

Инвест.проект: Обречен гон в арбушен парк, УПИ V, кд. 178, с/р. Лепрш, община Лепрш	ЧЕРТЕЖ: План цакон	ПРОЕКТАНТ: инж. Д. Каракочеб	ОБРАЗ: ПЛ
		АРХ: с/р. Ивон Смодеб	ЧАСТ: КОНСТР.
		ЭЛЕКТРО: ОУБ:	МАШАБ: 1:50
		САП: инж. Г. Каргачова	МОРМ: 2016
		ВЪЗЛОЖИТЕЛ: Община Лепрш	ЛИСТ: 1
		ВЕРМ. ЛАНШИПКА: инж. М. Цетков	
		БОДЕЖ. ПРОЕКТАНТ: с/р. Ивон Смодеб	



1. Поставяне на подложен бетон на отнемат прегу 10 см да се отнемат прегу полагането на подложен бетон, земната 2. Прегу полагане на подложен бетон, земната основа да се преме от инженер – геолог и проектанта по част конструктивна 3. Чертежа да се глега съместно с чертеж план основни

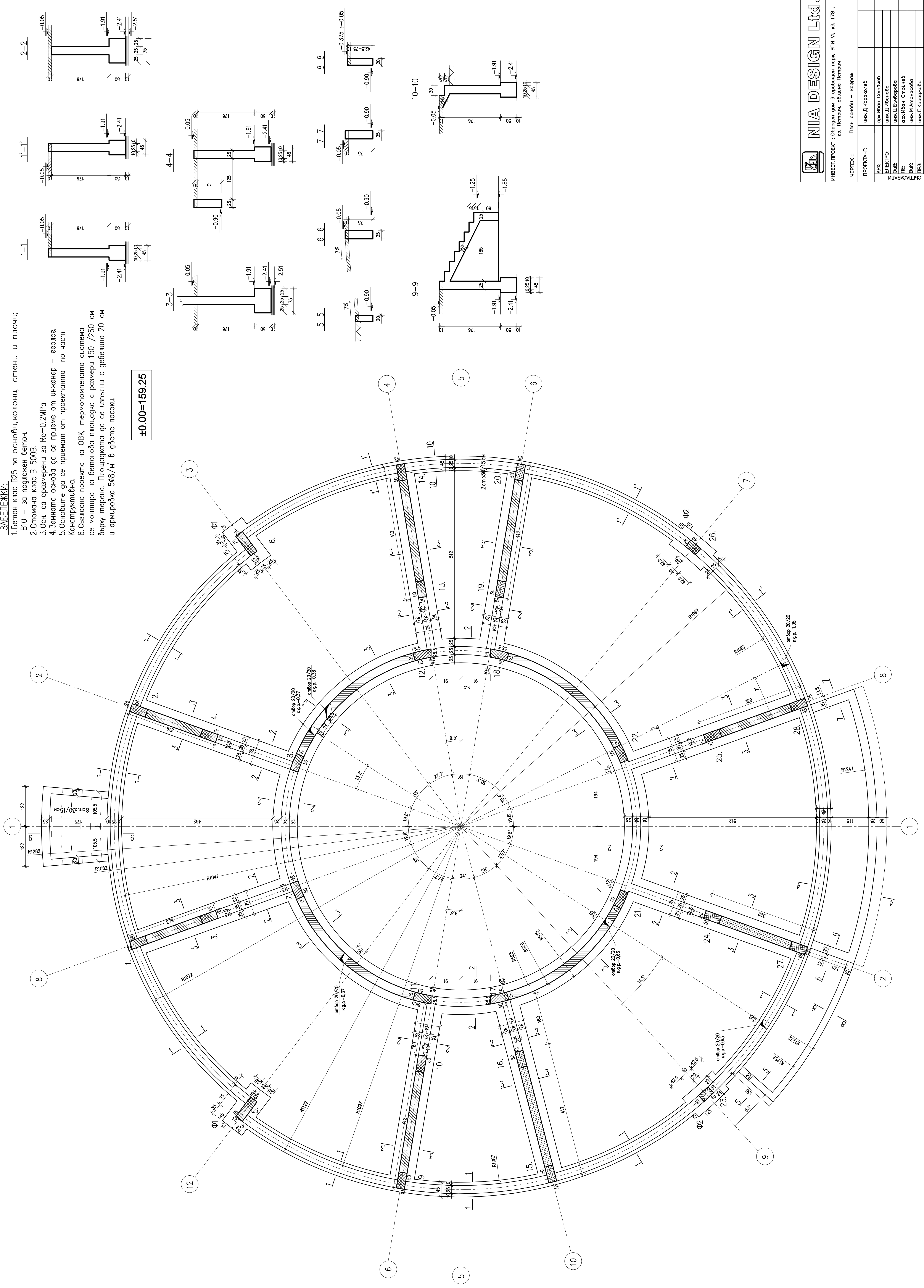
**ЗАБЕЛЕЖКИ:**

Кота дъно масов изкоп -2.51=156.74

±0.00=159.25

- ЗАБЕЛЕЖКИ:**
1. Бетон клас В25 за основи, колони, стени и плочи;
  - В10 – за подложен бетон.
  2. Стомона клас В 500В.
  3. Очч. са оразмерени за  $R_0=0.2MPa$
  4. Земната основа да се приеме от инженер – геолог.
  5. Оснобите да се приемат от проектанта по част Конструктивна.
  6. Съгласно проекта на ОБК, термопомпната система се монтира на бетонова площадка с размери 150 / 260 см върху терена. Площадката да се изпълни с дебелина 20 см и армировка  $5\phi 8/m$  в двете посоки.

±0.00=159.25



**NIA DESIGN LTD.**

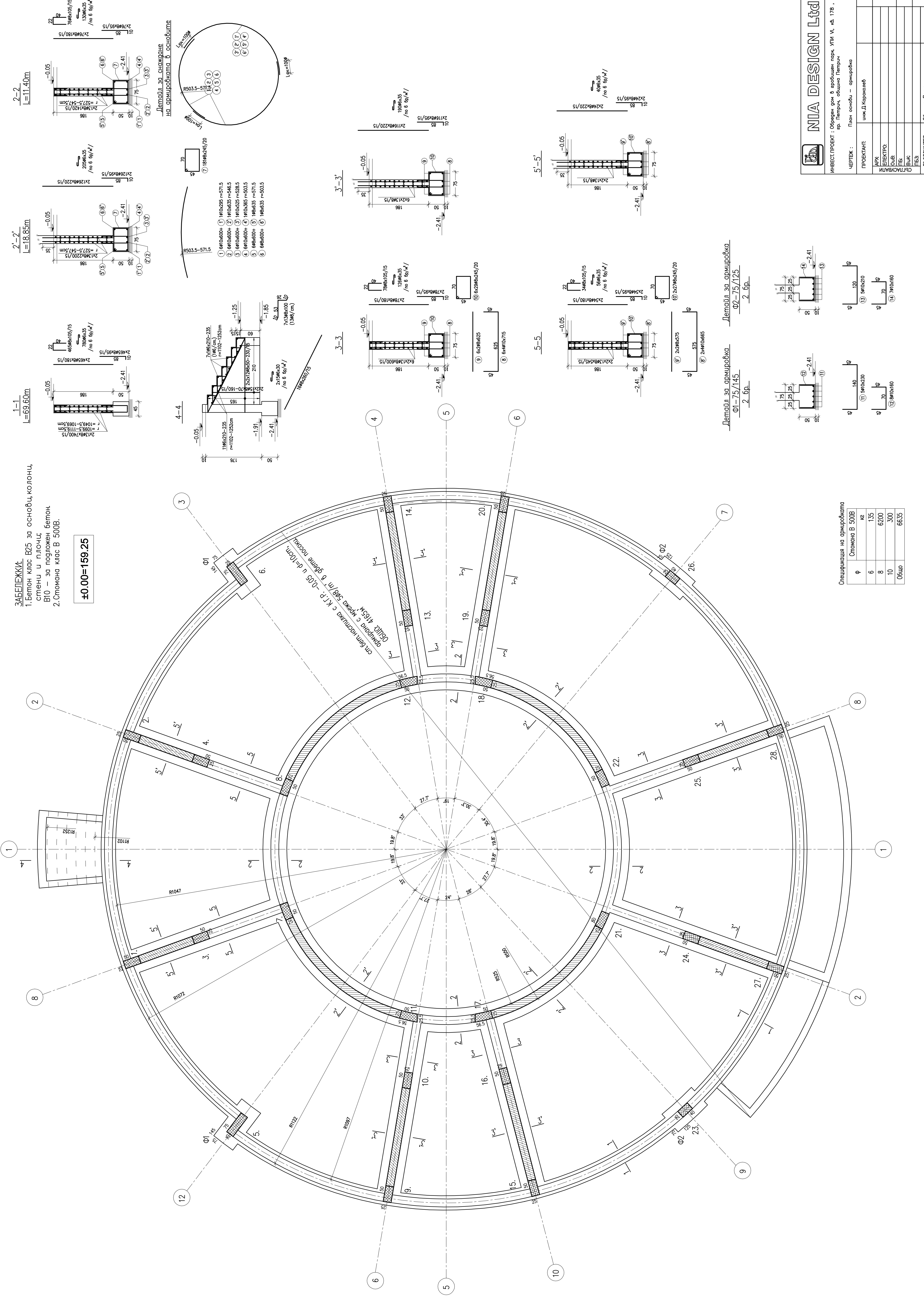
ИНВЕСТ.ПРОЕКТ : Общедомовен проект в гр. ПЕТРИЧ, община ПЕТРИЧ.

ЧЕРТЕЖ : План основи – коридор

ПРОЕКТАНТ:	инж.Д.Корняков	ФАЗА:	РП
АРХИТЕКТ:	инж.Д.Корняков	ЧАСТ:	КОИСТР.
ИНЖЕНЕР:	инж.Д.Иванова	СТАДИУМ:	НАЧИСЛ.
ПЕЧАТ:	инж.Д.Иванова	МАСШ:	1:50
ВЪВЕЖДЕН:	инж.Г.Корняков	МАСШ:	1:50
ВЪВЕЖДЕН:	инж.М.Иванова	МАСШ:	1:50
ВЪВЕЖДЕН:	Община Петрич	МАСШ:	2016
ВЪВЕЖДЕН:	арх.Мен. Спирков	МАСШ:	Лист 2

**ЗАБЕЛЕЖКИ:**  
 1. Бетон клас В25 за основи, колони,  
 стени и плочи;  
 В10 – за подложен бетон.  
 2. Стोकана клас В 500В.

**±0.00 = 159.25**



Спецификация на арматура

φ	Страна В 500В	из
6	135	
8	6200	
10	300	
Общо	6635	

**NIA DESIGN LTD.**  
 ИНВЕСТИЦИОНЕН ПРОЕКТ: Обществен дом в гр. Петрич, община Петрич, ул. М. Маджарска, № 178, гр. Петрич, община Петрич

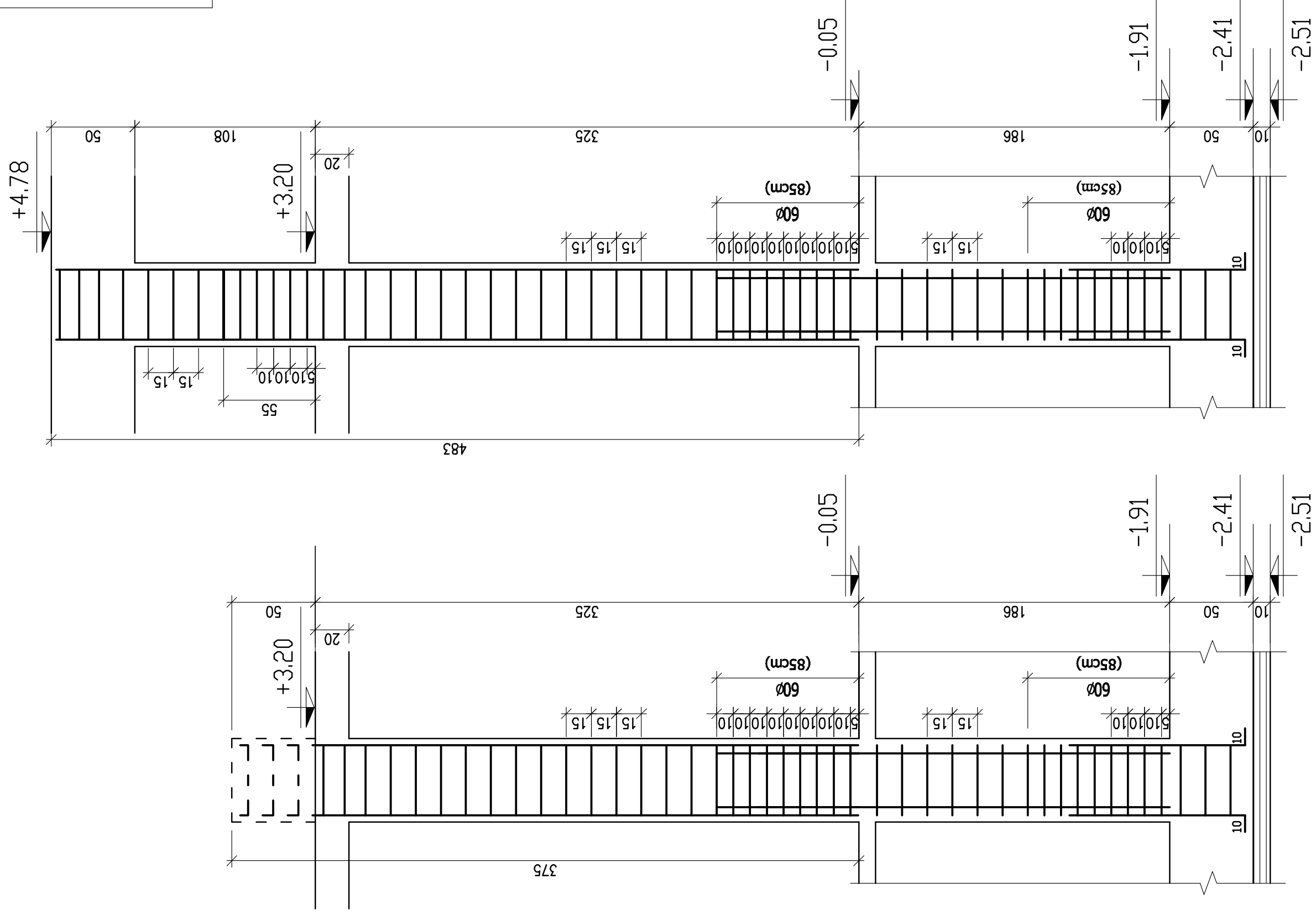
ЧЕРТЕЖ: План основи – арматура

ПРОЕКТАНТ:	инж. Д. Караколев
ИПР:	
ЕНЕРЖИО:	
ОДБ:	
ПРЕ:	
БЛС:	
СЪСТАВЯВА:	Община Петрич
ВЪЗЛОЖИТЕЛ:	Община Петрич
Въведен:	гравитационни стени, стенове
ФАЗА:	ПЛ
ЧАСТ:	
КОМПР.:	
МАШТАБ:	1:50
Месин:	2016
Лист:	3



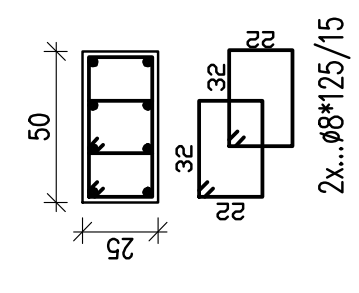
ДЕТАЙЛ ЗА СНАЖДАНЕ НА АРМИРОВКАТА И СГЪСТЯВАНЕ НА СТРЕМЕНАТА В КОЛОНИ:

ДЕТАЙЛ ЗА СНАЖДАНЕ НА АРМИРОВКАТА И СГЪСТЯВАНЕ НА СТРЕМЕНАТА В КОЛОНИ:

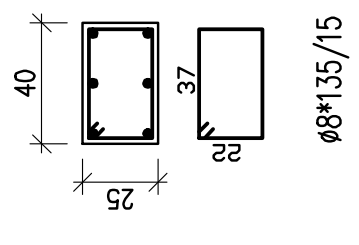


КОЛОНИ	БР.	ØУСОВЕ		от - до -0,05		от -0,05 до +3,20		от +3,20 до +4,58	
		сечение	надлъжна армировка	сечение	надлъжна армировка	сечение	надлъжна армировка	сечение	надлъжна армировка
3,4,10,13,16,19,24,25	8	1	8Ø14x140	1	8Ø14x270	1	8Ø14x320	1	8Ø14x320
1,2,9,14,15,20,27,28	8	1	8Ø14x140	1	8Ø14x270	1	4Ø14x320 4Ø14x370	1	4Ø14x320 4Ø14x370
5,6	2	3	12Ø14x140	2x3Ø8x150	3	12Ø14x270	2x25Ø8x125	3	12Ø14x370
23, 26	2	2	6Ø14x140	3Ø8x135	2	6Ø14x270	15Ø8x135	2	6Ø14x370
7, 8, 21, 22	4	4	8Ø14x140	2x3Ø8x125	4	8Ø14x270	2x15Ø8x125	4	8Ø14x370
12, 17	2	6	8Ø14x140	2x3Ø8x125	6	8Ø14x270	2x25Ø8x125	7	8Ø14x480
11, 18	2	5	8Ø14x140	2x3Ø8x125	5	8Ø14x270	2x15Ø8x125	5	8Ø14x480
29, 30, 31, 32, 33, 34, 35 36, 37, 38, 39, 40	12	—	—	—	—	—	—	7	—

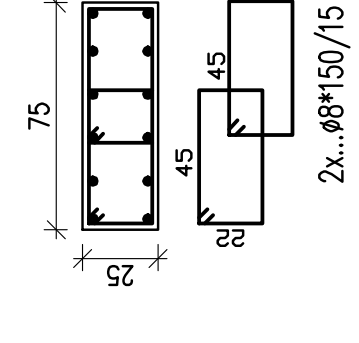
1



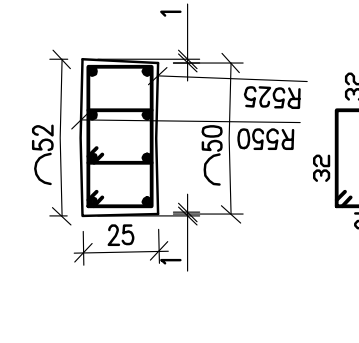
2



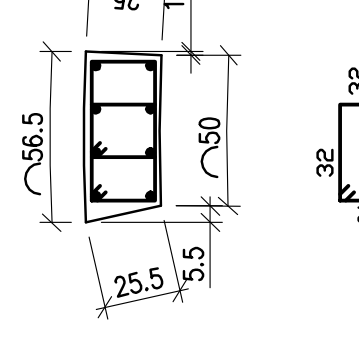
3



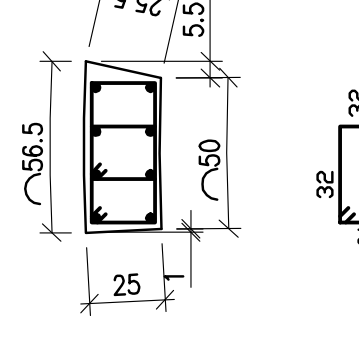
4



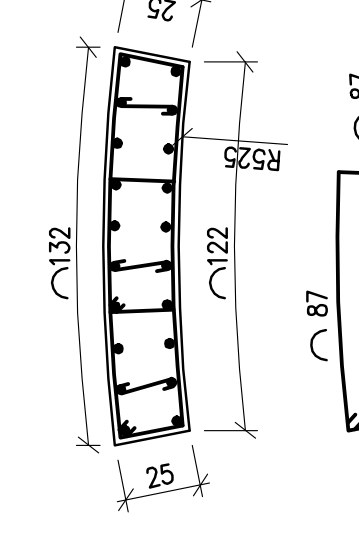
5



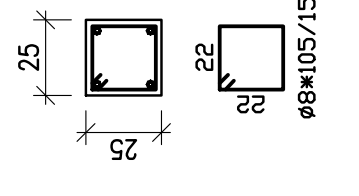
6



7



8



СПЕЦИФИКАЦИЯ НА АРМИРОВКАТА

Ø	Стомана В 500В
6	k2
8	50
14	1495
14	1985
Общо	3530

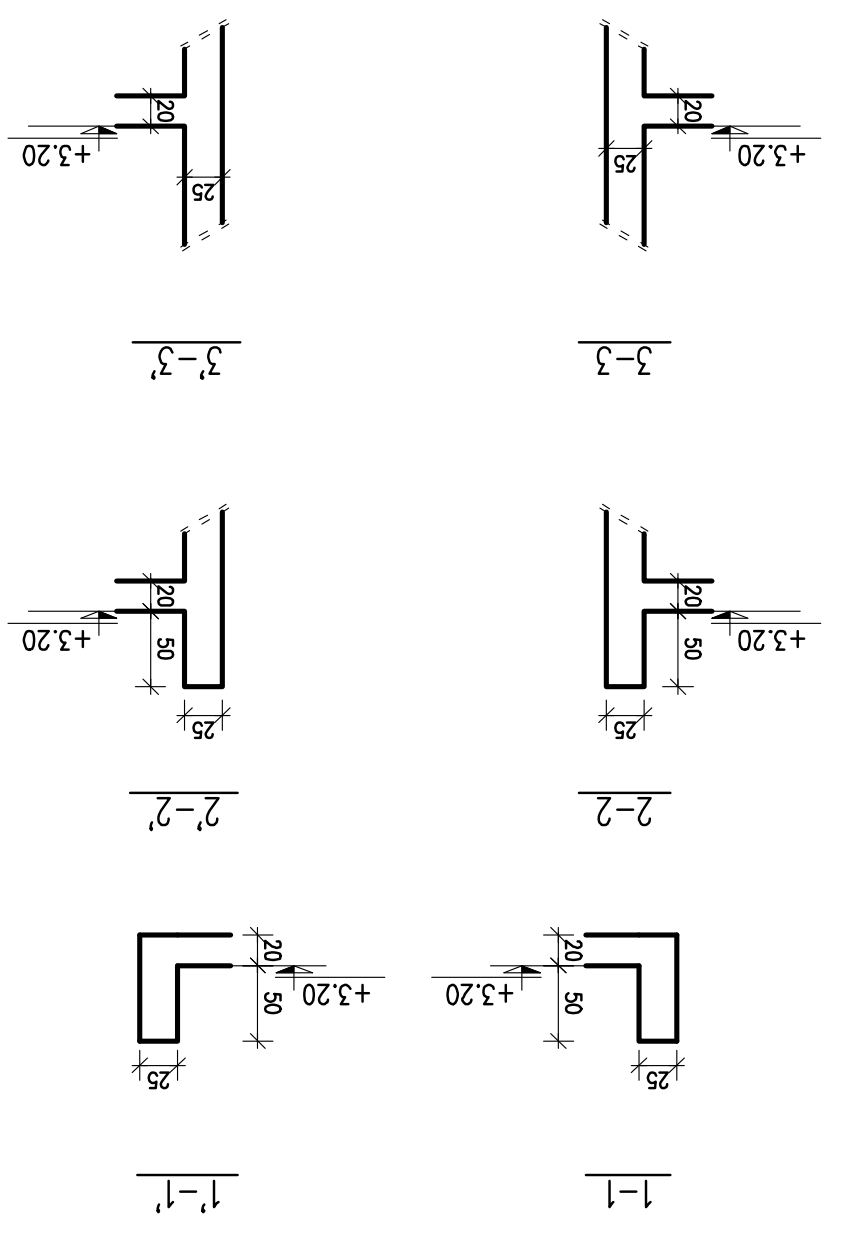
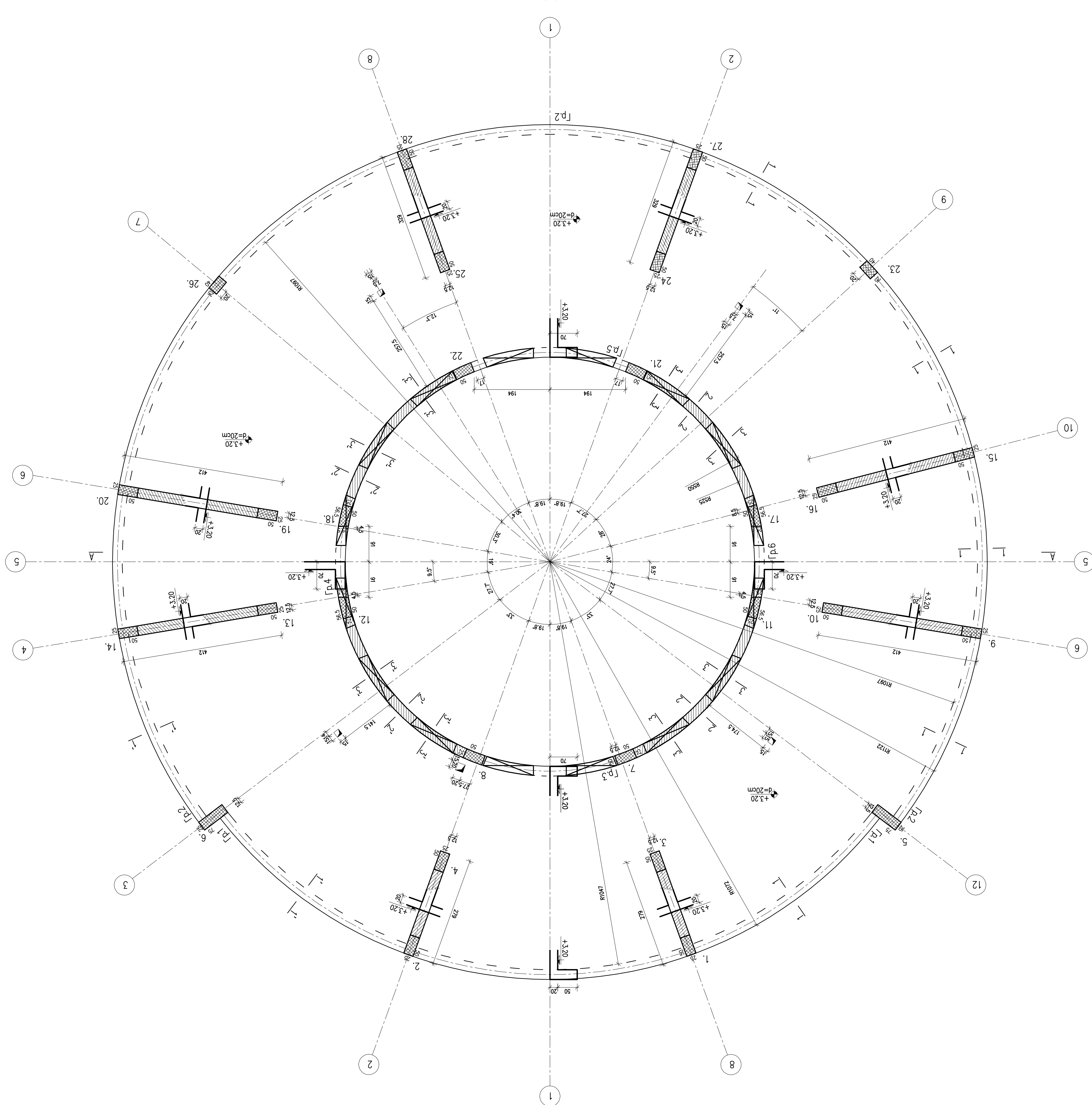
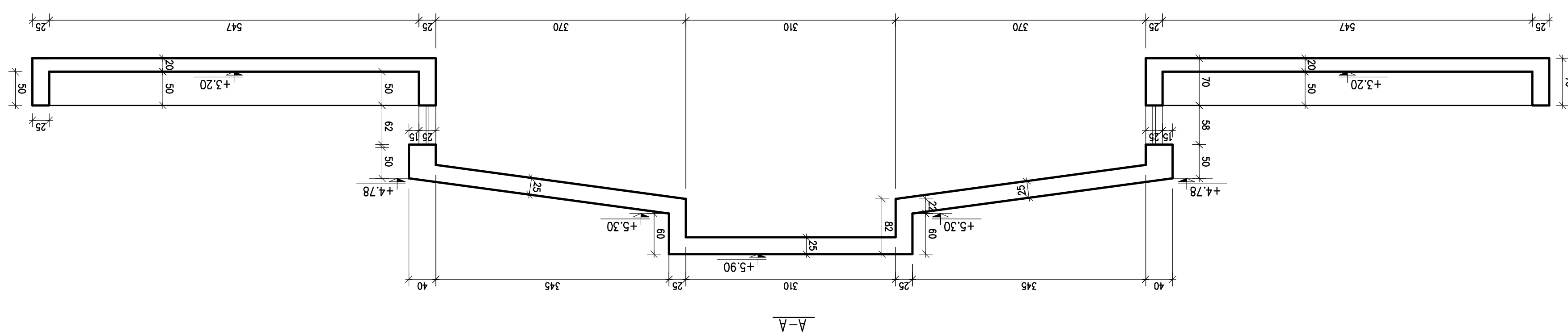


**NIA DESIGN Ltd.**

ИНВЕСТ.ПРОЕКТ : Обреден дом в зробищен парк УЛИ М. кд. 178 .  
ар. Петрич, община Петрич

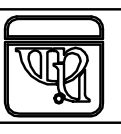
ЧЕРТЕЖ :	Таблица колони	ФАЗА	РП
ПРОЕКТАНТ:	инж.Д.Караколов	ЧАСТ	КОНСТР.
АРХ		МАЩАБ	1:25
ЕЛЕКТРО:		Мерм	2016
ОУБ:		Възложител:	Община Петрич
ПЛБ:		Въвещ. проекант:	Брж.Иван. Стойчев
Бук			
ПЛБ:			
Възложител:	Община Петрич		
Мерм	2016		
Лист 4			

ЗАБЕЛЕЖКИ:  
1.Бетон клас В25  
2.Стомана клас В 500В.



ЗАБЕЛІЖКА:  
1. Бетон клас В25  
2. Стомана клас В 500В.

**NIA DESIGN LTD.**



ИНВЕСТ.ПРОЕКТ : Організований в промисловий парк, УЛІНІ В. КВ. 178, с/п. Лемпурі, об'єднання Лемпурі.

ЧЕРТЕЖ : П'яно на комо +3.20 - коридор

ПРОЕКТАНТ: Інж. Д. Коржавий

ГЛАВА	РІ	ПРОЕКТАНТ:	Інж. Д. Коржавий
ЧАСТ		АРХ	Інж. Д. Миконоба
КОНСТР.		ОДБ	Інж. Л. Бявараба
МАШАБ	1:50	ІЛБ	Інж. М. Миконоба
Мом		ІЛЖ	Інж. Г. Каржавий
Листів 5	2016	ВЗАМОЖИТЕЛ	Об'єднання Лемпурі
		Варіант проекту:	Інж. Д. Миконоба





540	540	590	590
⑧ 28#8/540 - LA	⑥ 28#10/540 - LA	④ 28#10/610 - LA	⑤ 137#8/590 - LA
540	540	590	590
⑦ 18#12/570 - LA	⑨ 18#12/620 - LA		

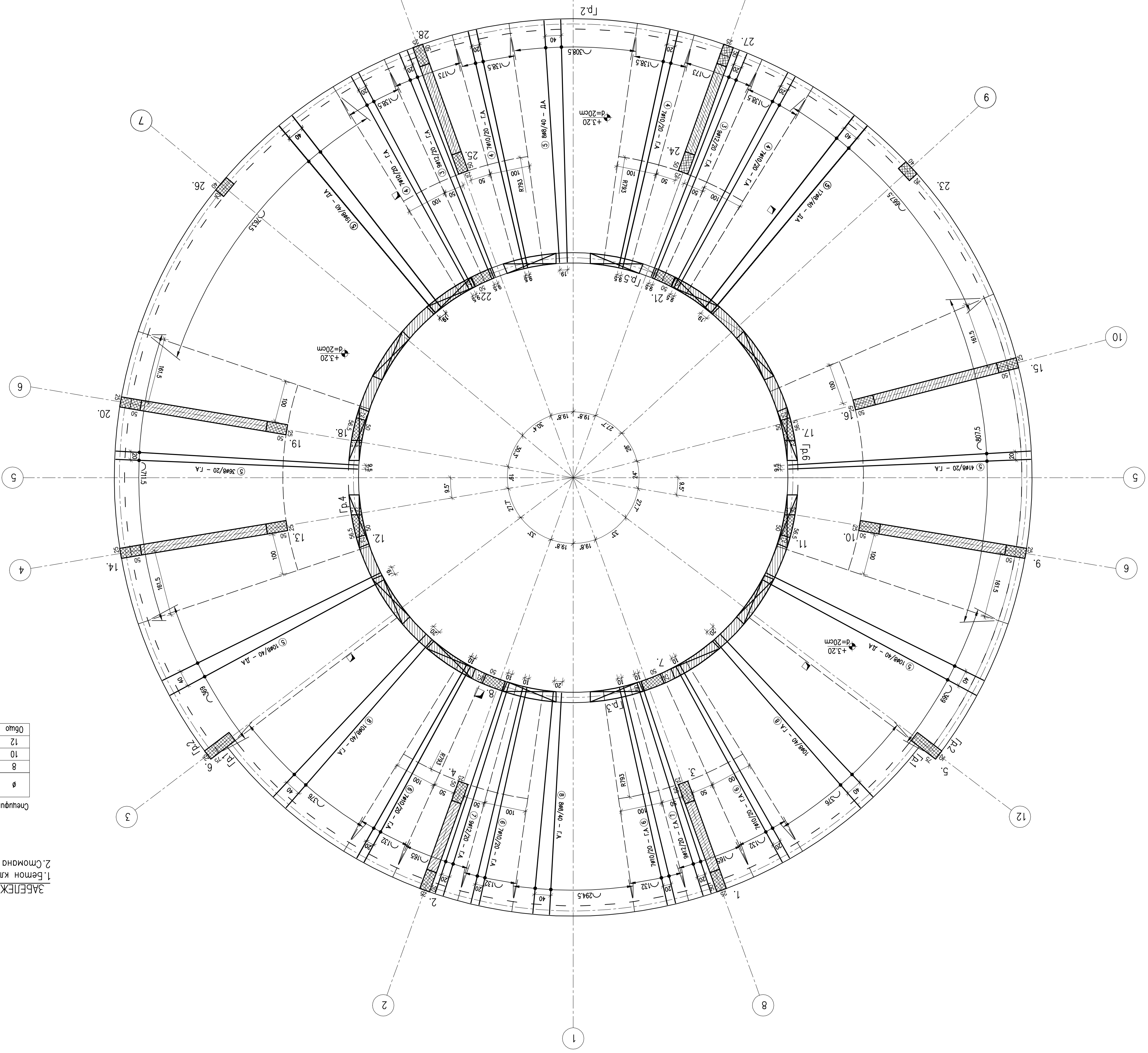
**ИВЕСТ.ПРОЕКТ:** Обреген гон в арибушен парк УЛИИ В. кд. 178, ар. Темуч, обштина Темуч

**ЧЕРТЕЖ:** Плана на кома +3.20 - ворна орировка - роглана

**ПРОЕКТАНТ:** иж.д. Караколев

ФАЗА	П1
ЧАСТ	
ЭЛЕКТРО.	
КОНСТР.	
МАШАБ	1:50
МШЗ	
Визуализация	
Община Темуч	ВЪЗЛОЖИТЕЛ
Община Темуч	Восщ. проектант
Март 2016	Лист 7

**ЗАБЕЛЕЖКИ:**  
 1. Бетон клас В25  
 2. Стомана клас В 500В.



Ø	Стомана В 500В	к2
8	380	
10	205	
12	190	
Общо	775	

Ориентация на орировка

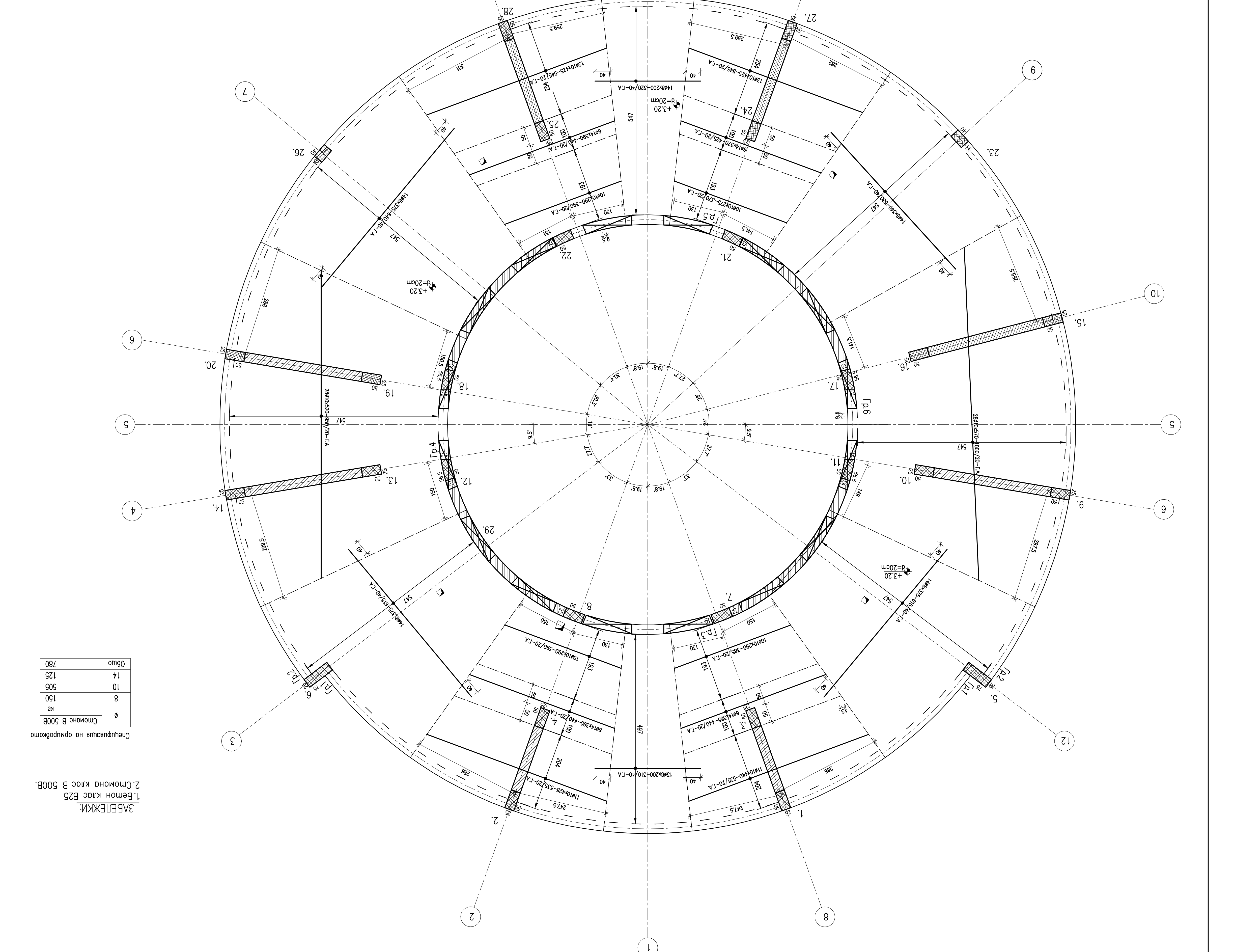
**ИНВЕСТ.ПРОЕКТ:** Оберегън гонъ в арибуиен парк УЛИ VI, кд. 178, ар. Лепуцъ, община Лепуцъ

**ЧЕРТЕЖ:** Плана на кома +3.20 – сорна орировка – пррстенообразно

**ПРОЕКТАНТ:** Инж. Д. Кароколев

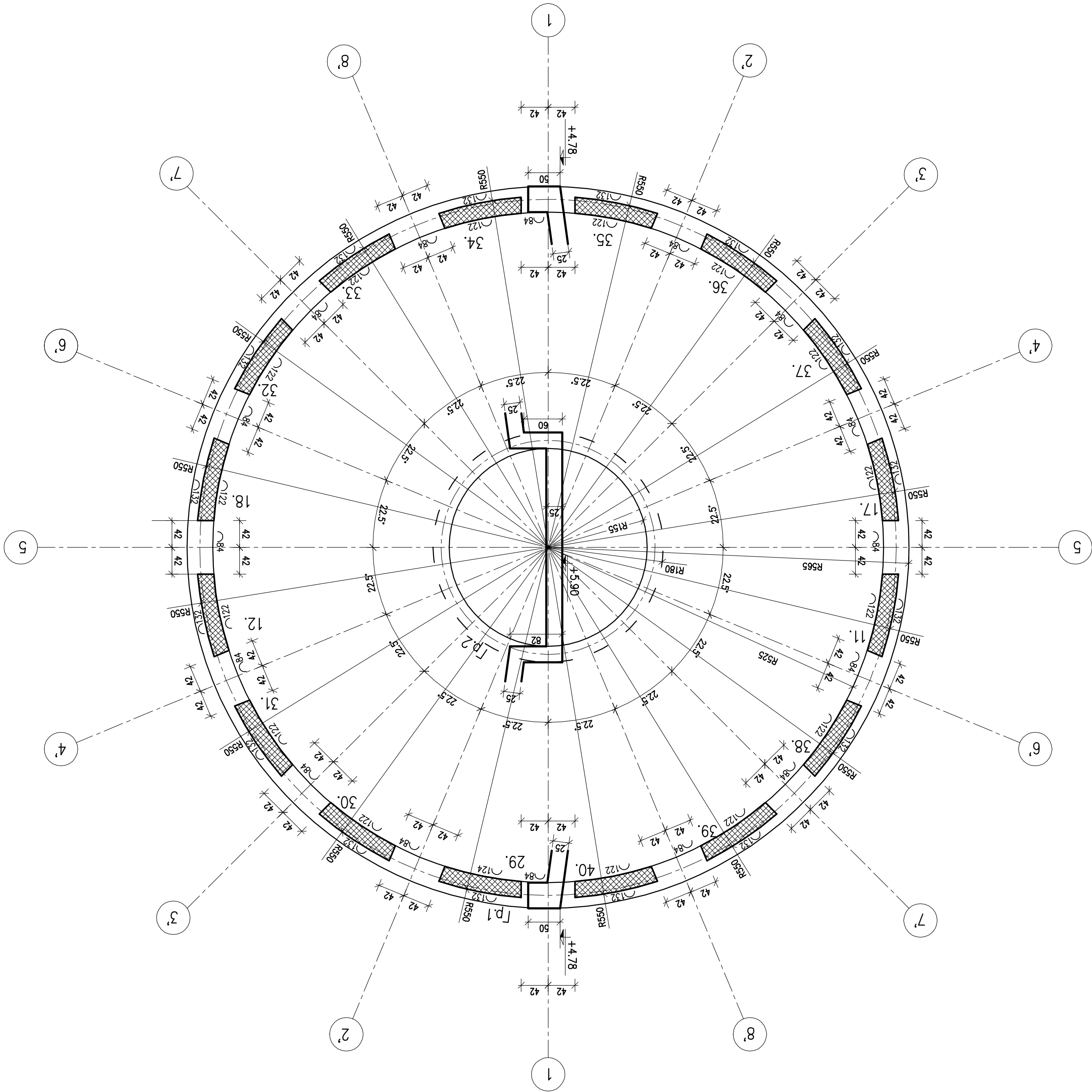
МАЩАБ:	1:50
ВЪЗЛОЖИТЕЛ:	Община Лепуцъ
ВЪЗЛОЖИТЕЛ:	Богдан Стоилов

ОТДЕЛАНИЕ:  
 ЕЛЕКТРО:  
 КОНСТР.  
 ЧАСТ:  
 МАЩАБ:  
 1:50  
 ВЪЗЛОЖИТЕЛ:  
 Община Лепуцъ  
 БЪЛГАРИЯ  
 2016





ЗАБЕЛЕЖКИ:  
 1. Бетон клас B25  
 2. Стомана клас B 500B.



ИНВЕСТ. ПРОЕКТ : Објектот е спробиен парк УТИ VI, кб. 178,  
 гр. Темруч, општина Темруч

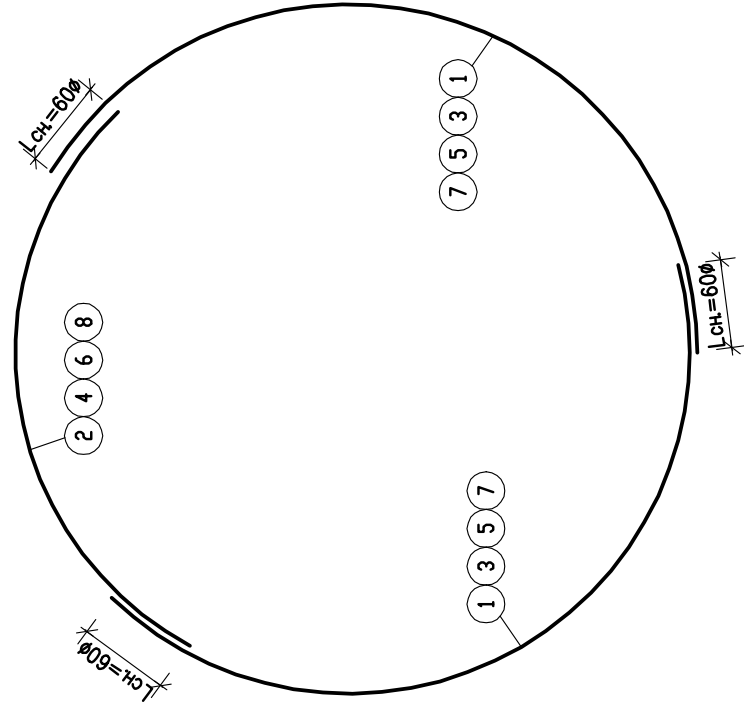
ЧЕРТЕЖ : Покривна плоча – кофрак

ПРОЕКТАНТ:	инж. Д. Караколеб	ФАЗА	Р1
АРХ:	арх. Ибан Смојчев	ЧАСТ	КОНСТР.
ЕНЕКТРО:	инж. Д. Ибанова		
ОВБ:	инж. Л. Бачварова		
ЛБ:	арх. Ибан Смојчев	МАШЛАБ	1:50
ВУК:	инж. М. Аманасова	Март	2016
ЛБЗ:	инж. Г. Каражкова		
ВЪЗЛОЖИТЕЛ:	Община Темруч		
Водеш проектанта:	арх. Ибан Смојчев	Лист 9	

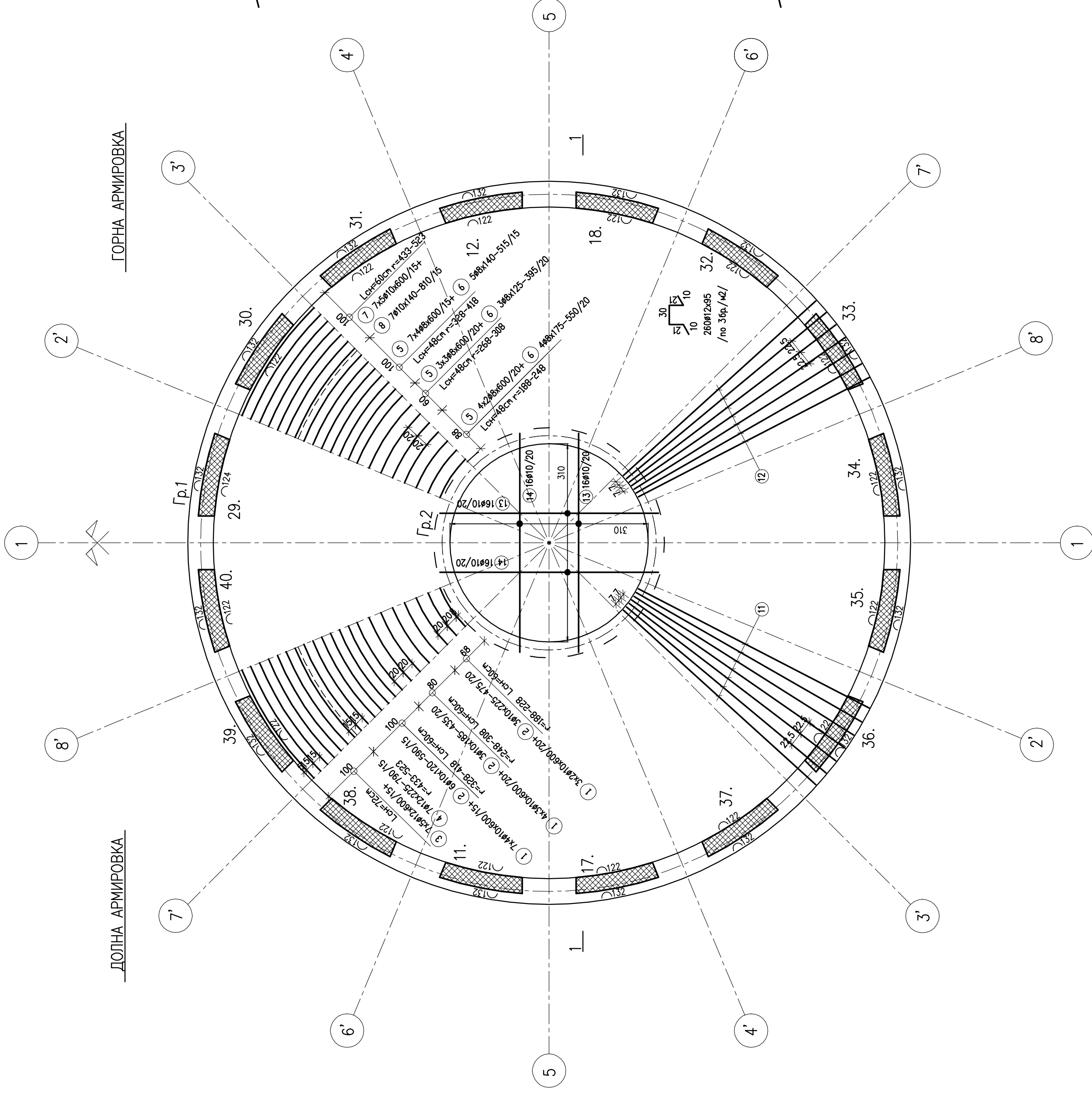
NIA DESIGN LTD.



Детайл за снаждане на армробката в плочата

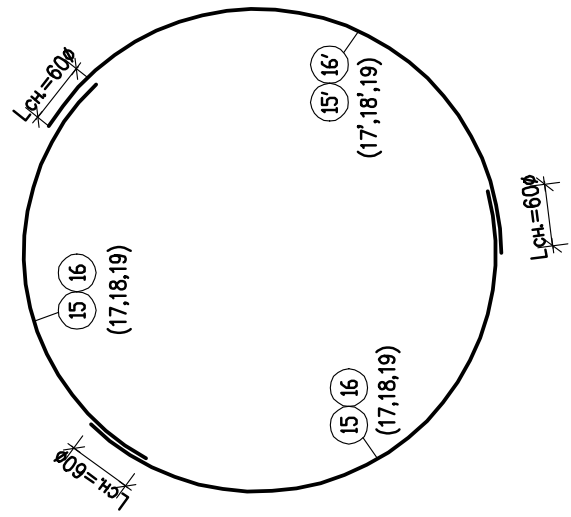


ДОЛНА АРМИРОВКА



ГОРНА АРМИРОВКА

Детайл за снаждане на армробката в Гр.1

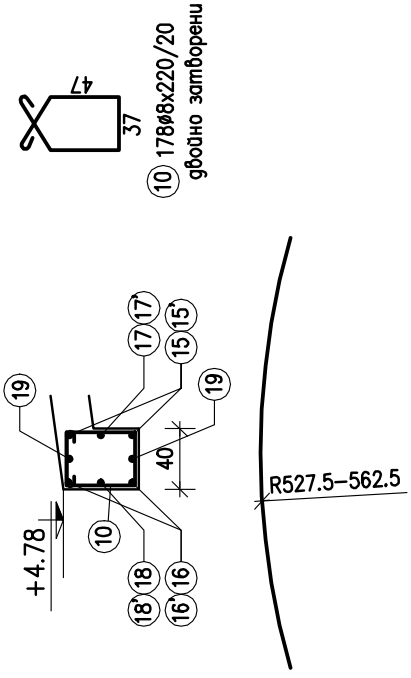


ЗАБЕЛЕЖКИ:

1. Бетон клас В25
2. Стомана клас В 500В.

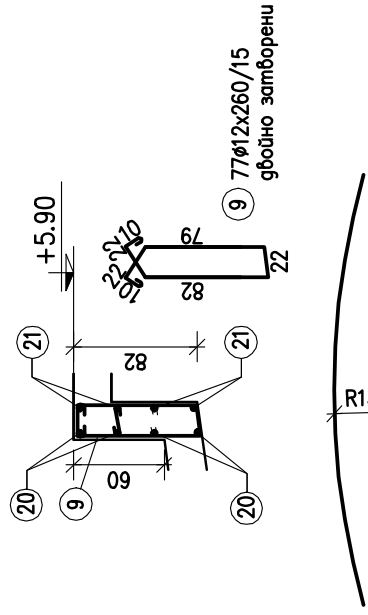
Следващото на армробки с пашши 15,15,16,16' и на армробки с пашши 17,17,18,18,19 да се разшири особо 40см

Гр.1



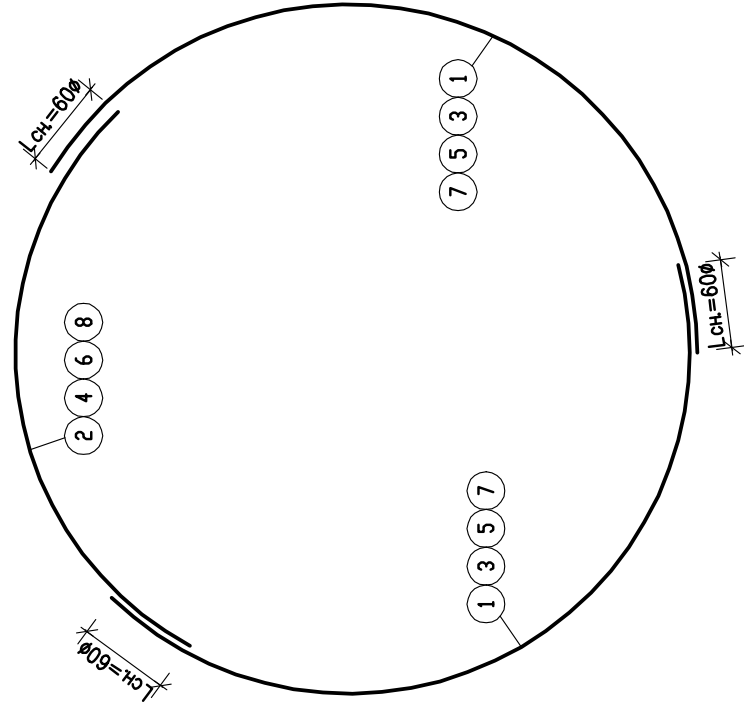
- 15 2xØ16x600+ 15 2xØ16x480 r=527.5
- 16 2xØ16x600+ 16 2xØ16x710 r=545
- 17 Ø16x600+ 17 Ø16x490 r=527.5
- 18 Ø16x600+ 18 Ø16x710 r=545
- 19 2xØ16x600 r=562.5

Гр.2

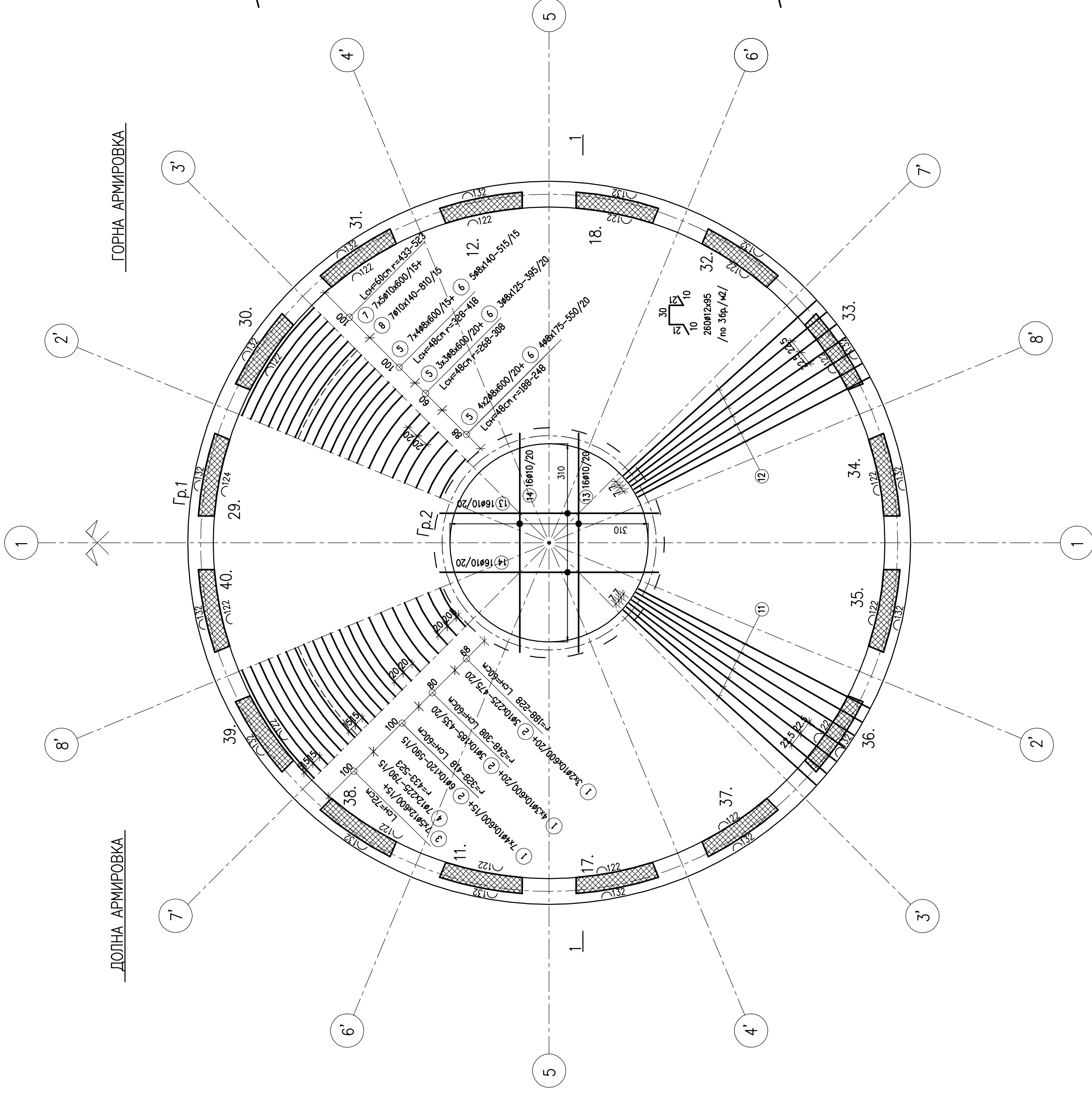


- 20 4xØ10x600+ 4xØ10x700 r=177.5
- 21 4xØ10x600+ 4xØ10x570 r=157.5

Детайл за снаждане на армробката в плочата

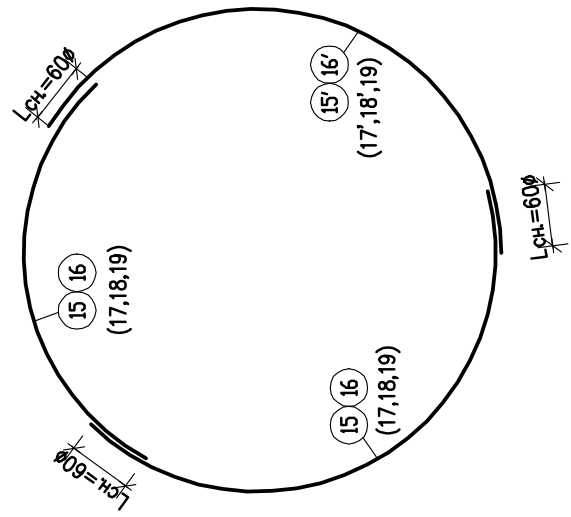


ДОЛНА АРМИРОВКА



ГОРНА АРМИРОВКА

Детайл за снаждане на армробката в Гр.1

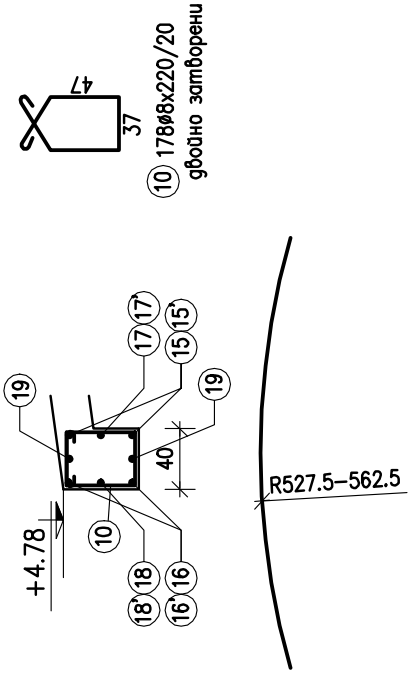


ЗАБЕЛЕЖКИ:

1. Бетон клас В25
2. Стомана клас В 500В.

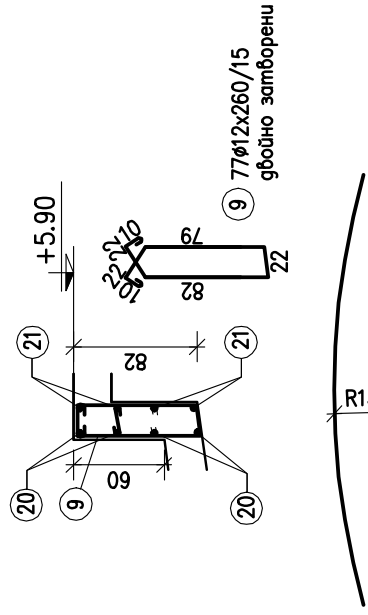
Следващото на армробки с пашши 15,15,16,16' и на армробки с пашши 17,17,18,18,19 да се разшири особо 40см

Гр.1



- 15 2xØ16x600+ 15 2xØ16x480 r=527.5
- 16 2xØ16x600+ 16 2xØ16x710 r=545
- 17 Ø16x600+ 17 Ø16x490 r=527.5
- 18 Ø16x600+ 18 Ø16x710 r=545
- 19 2xØ16x600 r=562.5

Гр.2



- 20 4xØ10x600+ 4xØ10x700 r=177.5
- 21 4xØ10x600+ 4xØ10x570 r=157.5

Спецификация на армробката

Ø	Кг
8	815
10	575
12	625
16	535
Общо	2550



NIA DESIGN Ltd.

ИНВЕСТИЦИОНЕН ПРОЕКТ : Обреден дом в градински парк УЛИ М. КВ. 17Б , гр. Петрич, община Петрич

ЧЕРТЕЖ : Покривна плоча – армробка

ПРОЕКТАНТ: инж. Д. Каранов

АРХИТЕКТ: ИЛИЯНКА

ИНЖЕНЕР: ИЛИЯНКА

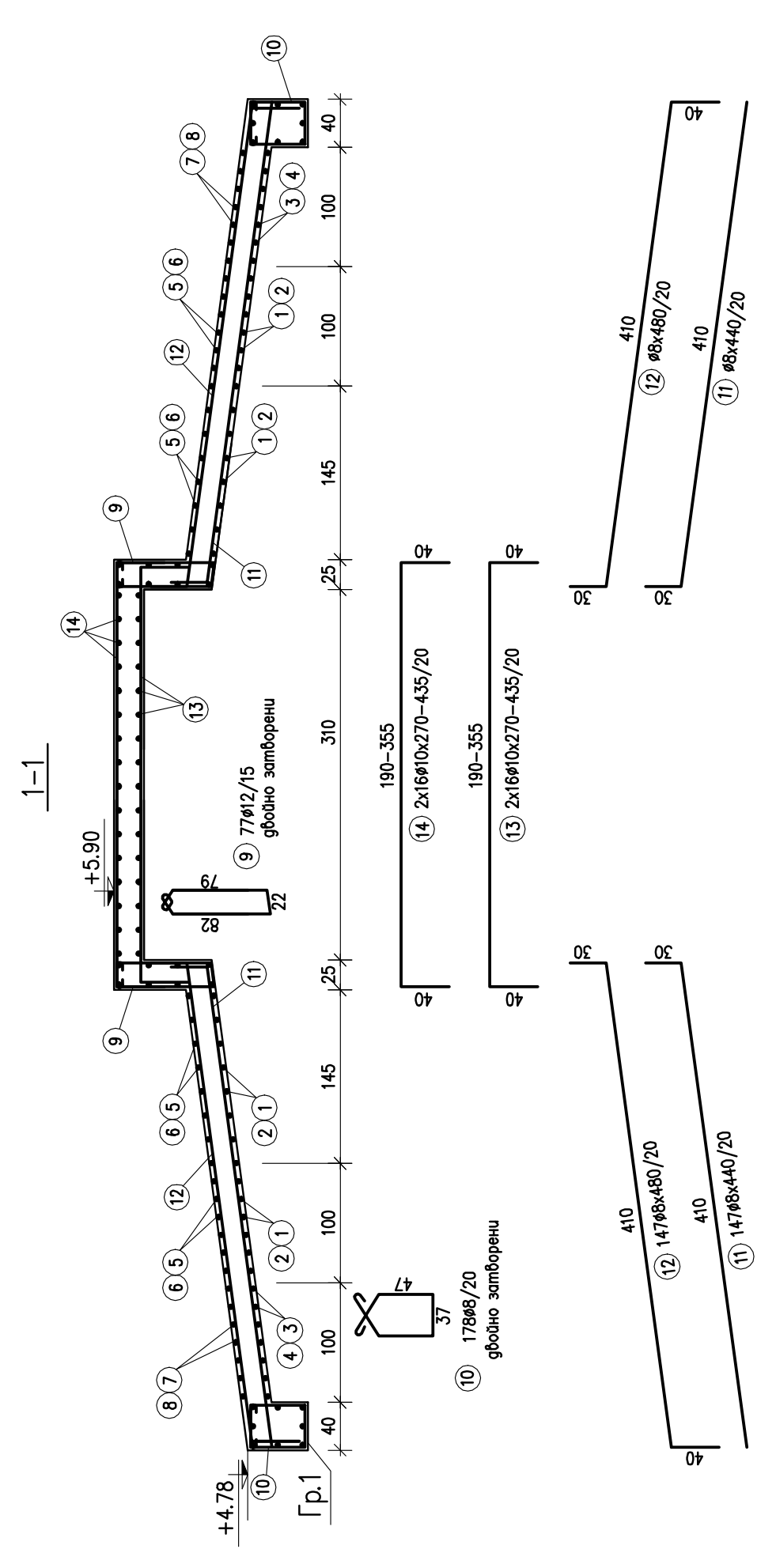
ВЪЗЛОЖИТЕЛ: Община Петрич

БЮРО: ИЛИЯНКА

МАЩАБ: 1:50

МАРГА: Март 2016

ЛИСТ: 10



Пашши 1,2,3,4,5,6,7,8 – I ред  
Пашши 11,12 – II ред