

**Екосол България АД**

( *наименование на участника* )  
**ТЕХНИЧЕСКО ПРЕДЛОЖЕНИЕ**

**Долуподписаният/ата Георги Петров Атанасов и Явор Димитров Асенов**

( *трите имена* )

**в качеството си на Изпълнителен директор и Председател на Съвета на директорите в/на Екосол България АД, ЕИК (БУЛСТАТ) 131433890, със седалище и адрес на управление с.Лозен, Столична община, ул. Съединение 127 Г,**

**участник в открита процедура за възлагане на обществена поръчка с предмет: „Доставка на техника за разделно събиране и транспортиране на зелени биоотпадъци – специализирани автомобили, по проект: „Проектиране и изграждане на инсталация за компостиране и инсталация за предварително третиране на битови отпадъци за община Петрич“, финансиран по ОП“Околна среда 2014-2020 г.“**

**УВАЖАЕМИ ДАМИ И ГОСПОДА,**

С настоящото представяме нашето предложение за изпълнение на обществената поръчка по обявената от Вас процедура с горепосочения предмет, съобразено с Техническите спецификации.

*След като получихме и проучихме документацията за участие с настоящата техническа оферта, правим следното обвързващо предложение за изпълнение на обществената поръчка „Доставка на техника за разделно събиране и транспортиране на зелени биоотпадъци – специализирани автомобили, по проект: „Проектиране и изграждане на инсталация за компостиране и инсталация за предварително третиране на битови отпадъци за община Петрич“, финансиран по ОП“Околна среда 2014-2020 г.“*

1. Запознахме се с изискванията към участниците и към изпълнението на поръчката, с изискванията за изготвяне и представяне на офертата и заявяваме, че ги приемаме.
2. Приемаме да изпълним обществената поръчка в следните срокове:
  - 2.1. Гаранционен срок на доставката 36 (тридесет и шест) месеца.
  - 2.2. Срок за доставка: 20 (двадесет) календарни дни, считано от датата следваща датата на получаване на писмено известие за доставка от Възложителя.

**3. Декларирам, че:**

- съм запознат със съдържанието на проекта на договора и приемам клаузите в него;
- при изготвяне на офертата са спазени задълженията, свързани с данъци и осигуровки и закрила заетостта и условията на труд;
- срокът на валидност на офертата е 6 (шест) месеца, считано от датата определена за краен срок за получаване на оферти;
- ще осигуря гаранционно обслужване на доставената техника от оторизиран от производителя сервиз.

Информацията е  
заличена на осн.  
чл.36а, ал.3 от  
ЗОП

Информацията е  
заличена на осн.  
чл.36а, ал.3 от  
ЗОП

Приложение:

- Предложение за изпълнение на поръчката, в съответствие с изискванията на техническата спецификация.

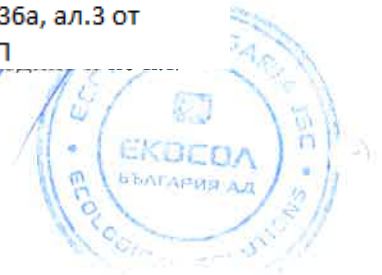
Дата: 16.12.2019 г.

Информацията е  
заличена на осн.  
чл.36а, ал.3 от  
ЗОП

Декларатор:

Информацията е  
заличена на осн.

Декларатор: чл.36а, ал.3 от  
ЗОП





Европейски съюз  
Европейски фонд за  
Регионално развитие

Информацията е  
заличена на осн.  
чл.36а, ал.3 от  
ЗОП

ОПЕРАТИВНА ПРОГРАМА  
“ОКОЛНА СРЕДА 2014 – 2020 г.”



**ПРЕДЛОЖЕНИЕ от ЕКОСОЛ БЪЛГАРИЯ АД ЗА ИЗПЪЛНЕНИЕ НА**

обществена поръчка с предмет: „Доставка на техника за разделно събиране и транспортиране на зелени биоотпадъци – специализирани автомобили, по проект: „Проектиране и изграждане на инсталация за компостиране и инсталация за предварително третиране на битови отпадъци за община Петрич“, финансиран по ОП“Околна среда 2014-2020 г.”

**1.Сметосъбиращ камион с товароносимост 1,4 тона за транспортиране на разделно събрани зелени отпадъци от контейнерите за разделно събиране на зелени битови отпадъци до компостиращата инсталация – 1 бр.**

Параметри	Минимални изисквания на Възложителя	Предложение на оферента
Сметосъбиращ камион		Марка: MAN Модел: TGE Производител: MVB truck and bus S.E.
Товароносимост	Минимум 1.4 т	1.4 т
Общо тегло	Минимум 3.5 тона	3500 kg
Двигател	4 цилиндров, горивна система Common Rail или еквивалент	4 цилиндров, горивна система Common rail
Екологична норма	Минимум ЕВРО 6 или еквивалент	ЕВРО 6
Мощност	Минимум 75kW (или 102 к.с.)	102 к.с./ 75 kW
Въртящ момент	Минимум 300 Nm	300 Nm
Работен обем	Максимум 2000 см <sup>3</sup>	1968 cm <sup>3</sup>
Скоростна кутия	Минимум 6 предни скорости и 1 задна	6 предни скорости и 1 задна
Задвижване/колесна формула	4x2	4x2
Дискови спирачки на предна и задна ос	Да	Да
Спирачна система	С ESP, ABS, ASR или еквивалент	С ESP, ABS, ASR

Информацията е  
заличена на осн.

чл.36а, ал.3 от  
ЗОП



Европейски съюз  
Европейски фонд за  
Регионално развитие

ОПЕРАТИВНА ПРОГРАМА  
“ОКОЛНА СРЕДА 2014 – 2020 г.”



Параметри	Минимални изисквания на Възложителя	Предложение на оферента
Места	1+1 места	1+1 места
Аптечка, Авариен триъгълник, Подпорен клин мин. 1 брой, Пожарогасител,	Да	Да
<b>Надстройка за зелени отпадъци</b>		<b>Производител: Хегер БГ ЕООД</b>
Обем/размер на надстройка	Мин.1.4 куб. м.	2,22 м3
Размери на надстройката	Д/Ш/В = 3 700 x 2 000 x 300 мм	Д/Ш/В = 3 700 x 2 000 x 300 мм
Допълнителни канати с мрежа	500	500мм

**2.Сметосъбиращ камион с товарносимост 5 тона за транспортиране на разделно събрани зелени отпадъци от зелени площи на територията на населените места в община Петрич до компостиращата инсталация – 1 бр.**

Параметри	Минимални изисквания на Възложителя	
<b>Сметосъбиращ камион</b>		<b>Модел: TGL</b> <b>Марка: MAN</b> <b>Производител: MAN TRUCK AND BUS S.E.</b>
Товарносимост	Минимум 5 т	5 100 kg
Общо тегло	Минимум 8 тона	10800 kg
Двигател	4 цилиндров, горивна система Common Rail или еквивалент	4 цилиндров, горивна система Common Rail
Екологична норма	Минимум ЕВРО 6 или еквивалент	ЕВРО 6d
Мощност	Минимум 140kW (или 190 к.с.)	140kW
Въртящ момент	Минимум 750 Nm	750 Nm



Европейски съюз  
Европейски фонд за  
Регионално развитие

ОПЕРАТИВНА ПРОГРАМА  
"ОКОЛНА СРЕДА 2014 - 2020 г." ЗОП

Информацията е  
заличена на осн.  
чл.36а, ал.3 от

Информацията е  
заличена на осн.  
чл.36а, ал.3 от

ЗОП



Параметри	Минимални изисквания на Възложителя	
Работен обем	Максимум 6000 см <sup>3</sup>	4580см <sup>3</sup>
Кабина – дневна с минимални вътрешни размери	Ширина минимум 2000мм	Ширина 2240 mm
Скоростна кутия	Минимум 6 предни скорости и 1 задна	6 предни и 1 задна скорости
Задвижване/колесна формула	4x2	4x2
Блокировка на диференциала	Да	Да
Дискови спирачки на предна и задна ос	Да	Да
Спирачна система	С ESP, ABS, ASR или еквивалент	С ESP, ABS, ASR
Места	2+1 места	2+1 места
Капачка на резервоара със заключване	Да	Да
Капачка на Ad Blue резервоара със заключване	Да	Да
Дигитален тахограф	Да	Да
Климатична система	Механична или електронна	Електронна
Електрически управляеми странични стъкла	Да	Да
Индикация за непоставен предпазен колан за водача	Да	Да
Ключ маса	Механична	Механична
Аудио система	Заводски монтирана	Заводски монтирана
Звукова сигнализация при движение на заден ход	Да	Да
Аптечка, Аварийен триъгълник,	Да	Да

Информацията е  
заличена на осн.  
чл.36а, ал.3 от  
ЗОП



Европейски съюз  
Европейски фонд за  
Регионално развитие

ОПЕРАТИВНА ПРОГРАМА  
“ОКОЛНА СРЕДА 2014 – 2020 г.”

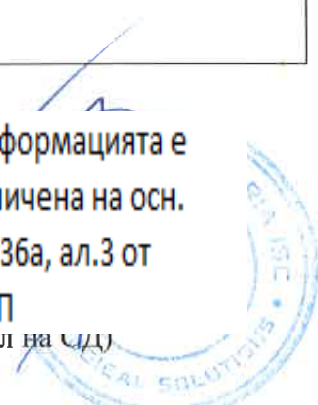


Параметри	Минимални изисквания на Възложителя	
Подпорен клин мин. 1 брой, Пожарогасител,		
Надстройка за зелени отпадъци		Марка: Tisan Модел: MINIPAC 6 Производител: TISAN YANGIN VE HİZMET ARAÇLARI SAN.VE TİC.LTD.ŞTİ.
Обем/размер на надстройка	Мин. 5 куб. м.	6 куб. м.
Отговаряща на изискванията на стандарт EN 1501-1 или еквивалент	Да	Да
Предотвратяваща изтичане на течности	Да	да
Дренажен клапан	Да	Да
Степен на компресиране	Не по-малко от 3 към 1	3 към 1
Механизъм за повдигане и изпразване на контейнери	Комбиниран, за повдигане и изпразване на контейнери тип „Бобър” 1100 литра и кофи с обем 110 литра, 120 литра и 240 литра.	Комбиниран, за повдигане и изпразване на контейнери тип „Бобър” 1100 литра и кофи с обем 110 литра, 120 литра и 240 литра.
Изискване за товарене надстройката	Със задно товарене	Със задно товарене
Оперирание чрез двупосочни хидравлични цилиндри	Да	да

Дата: 16.12.2019 г.

Информацията е  
заличена на осн.  
чл.36а, ал.3 от  
ЗОП

ПОДПИС И ПЕ  
(Георги Атанасов – Изп  
ПОДПИС И ПЕ  
(Явор Асенов – Председател на СД)





\*снимката е илюстративна и може да се различава от Вашата спецификация

### Техническа спецификация за MAN TGE 3.100 - EURO 6 – единична шаси – кабина 1+1 места

Идентификация на транспортното средство	MAN TGE 3.100 – Евро 6
Вид на транспортното средство	Единична шаси – кабина
Задни гуми	Единични задни гуми
Задвижване	Предно
Междуосово разстояние	3 640 мм
Кабина / Брой места	Единична / 1+1 места
Натоварване на предна ос	1 800 кг
Натоварване на задна ос	2 100 кг
Общо тегло / Категория	<b>3 500 кг</b> . Управлява се с любителска книжка – категория <b>“В” – без тахограф !!!</b>
Цвят	Candy White – БЯЛ (B4B4)

### **Оборудване на транспортното средство**

<b>Двигател</b>	
4- цилиндров – 2.0 l , Turbo Diesel – Common Rail , <b>102 к.с./ 75 kW</b> при 3 000 – 3 500 оборота в минута; въртящ момент - <b>300 Nm</b> при 1 400 – 2 250 оборота в минута; екологична норма EURO 6 с SCR, впръскване на AdBlue и филтър за твърди частици;	
<b>Скоростна кутия</b>	
Механична скоростна кутия – 6 + 1 предавки	
<b>Окачване</b>	
Окачване на преден мост – 1 800 кг	
Окачване на заден мост - 2 100 кг	
<b>Джанти</b>	
Стоманени джанти 2 x 6.5J x 16 на предната ос	
Стоманени джанти 2 x 6.5J x 16 на задната ос	
<b>Гуми</b>	

Информацията е  
заличена на осн.



чл.36а, ал.3 от  
ЗОП

& Bus Bulgaria



Official Importer of MAN Truck & Bus AG

Летни гуми

Марка гуми по преценка на производителя

Размер 205/75 R16 C113/111 – ниско съпротивление при търкаляне

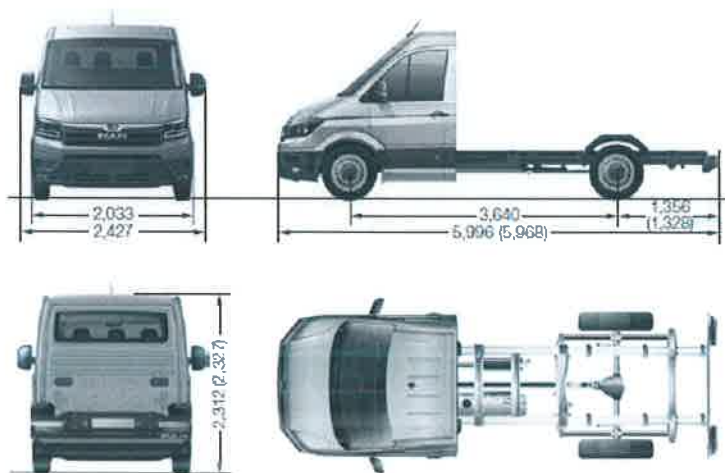
Декоративни тасове на колелата

Резервоари за гориво

Резервоар за гориво - 75л.

Резервоар за AdBlue – 18л.

Размери/Екстериор



Спирачна система/Асистиращи системи

Анти-блокираща система (ABS)

Система против буксуване (ASR)

Електронен стабилизиращ контрол (ESC)

Дискови спирачки за предната ос – 16 inch (520 мм диаметър)

Дискови задни спирачки

Hill Holder – задържа автомобила при потегляне от наклон

Старт-Стоп система с рекуперация на енергията

Осветление

Двойни главни халогенни светлини

Регулиране на фаровете

Дневни светлини

Странични габарити

Електрическа система

Акумулатор 520 А (92 А/ч)

Алтернатор 140А

Кабина интериор

- заключване на волана с блокировка против потегляне
- вътрешна шумоизолация – Premium
- каучукова подова настилка
- въздушна възглавница за водача
- 3-точков предпазен колан с регулиране на височината и
- електрически обтегач на предпазния колан за водача
- предупредителен зумер и светлина при непоставен колан

Информацията е

заличена на осн.

чл.36а, ал.3 от

ЗОП

тпред и

- система за централно заключване с дистанционно управление и освобождаване
- 2 сгъваеми ключа за дистанционно управление
- 12-V изход и 2 държача за напитки в арматурното табло
- арматурно табло – високо изпълнение – с меню на Български език

**Седалки**

1+1 брой

**Други опции включени**

Ръководство за експлоатация на български език

Аптечка

Авариен триъгълник

Крик

Подготовка за монтаж на радио с тон колони отпред





# ХЕГЕР

## ТРАНСФОРМАЦИЯ НА АВТОМОБИЛ НАДСТРОЙКИ

Информацията е  
заличена на осн.  
чл.36а, ал.3 от  
ЗОП

### Технически параметри

бордова надстройка  
на автомобил **MAN TGE**  
с вътрешни размери д/ш/ в мм - 3700 x 2000 x 300 мм

#### I. Надстройка

- Метален надраменник, горешо поцинкован
- Олекотена подова конструкция
- Алюминиеви странични капаци, височина 300мм- по 2 бр. от страна
- Монтаж на мрежа с височина 500 мм върху страничните и задния капак
- Под- водоустойчив, противоплъзгащ- 16 мм дебелина, тип 'сито'
- Предпазен челен борд
- Велозащита
- Халки за укрепване на товара- 8 бр
- Калници с калобрани
- Странични габарити
- Типово одобрение



Информацията е  
заличена на осн.  
чл.36а, ал.3 от  
ЗОП



HWASUNG THERMO

„Хегер БГ“ ЕООД, гр. София, кв. "Казичене", ул. "Фармапарк" № 1  
мобилен: 0878 395 164 e-mail: l.iliev@heger.bg

[www.heger.bg](http://www.heger.bg)





**Техническа спецификация на шаси MAN TGL 10.190 4x2 BB E** заличена на осн.

Идентификация на транспортното средство	TGL 10.190 4x2 BB	чл.36а, ал.3 от
Вид на транспортното средство	Шаси кабина	ЗОП
Кабина	С кабина , дневна	
Междуосово разстояние	Уточнява се при поръчка (3 600, 3900, 4200мм)	
Натоварване на предна ос	4 000 kg	
Натоварване на задна ос	6 800 kg	
<b>Допустима обща маса</b>	<b>10 800 kg</b>	
Гуми		
Преден мост	2 x 235/75 R17,5	
Двигателен мост	4 x 235/75 R17,5	
Без резервно колело		
Цвят		
Шаси	графитено черно RAL 9011	
Джанти	алуминиево бяло RAL 9006	
Шофьорска кабина	Бял RAL 9010 – Pure White	
<b>Оборудване на транспортното средство</b>		
<b>Двигател, охлаждане, съединител</b>		
018Y3	<b>Двигател MAN D0834; 4-цилиндров, редови, дизелов с директно впръскване Common Rail; обем- 4 580 см<sup>3</sup>; мощност – 190 к.с./140 kW при 2 300 об/мин; въртящ момент - 750 Nm при 1 200 – 1 750 об/мин; екологична норма EURO 6d;</b>	
027AC	Радиатор и интеркулер	
116AE	Висковентилатор	
118MA	EDC-управление на двигателя	
124AI	Горивен филтър	
124AW	<b>Допълнителен горивен филтър с воден и маслен сепаратор</b>	
205AP	Въздушен компресор 238 cc	
208AA	Моторна спирачка с възможност за задействане и през спирачния педал	
210AA	<b>Система за палене при трудни зимни условия</b>	
211AD	Еднодисков съединител 395 mm	
345EA	<b>Темпомат (автопилот)</b>	
345AS	Електронен ограничител на скоростта 90 км/ч	
542FK	Мерки по обезшумяване 78 dB (92/97EEC)	
542DA	СОС Сертификат	
<b>Всмукателна и изпускателна система</b>		
201CT	Високо изнесено въздушно засмукване с филтър за сух въздух	
206ES	Дясно разположена изпускателна система	
<b>Скоростна кутия</b>		
022ID	<b>Скоростна кутия с ръчно превключване ZF 6S - 800 OD, с 6 предни и 1 задна предавки</b>	
121EH	Показание на таблото за избраната предавка	
<b>Преден мост / окачване</b>		
025LT	Преден мост VOK-05	
026CN	Предно окачване - параболични ресори 4,0 тона	
363AA	<b>Стабилизатор на предния мост</b>	
<b>Заден мост / окачване</b>		
028FT	Задно окачване - параболични ресори 6,8 тона	
034NC	Заден мост – хипоиден – HY - 0925	

Информацията е  
заличена на осн.

чл.36а, ал.3 от  
ЗОП

Блокаж на диференциала
Стабилизатор на задния мост

<b>Предавателно отношение</b>	
035ET	НУ Осово предавателно отношение $i = 3.70$
<b>Джанти</b>	
038IW	Стоманени джанти с 6 отвора 6,75 – 17,5 на предната ос
038OW	Стоманени джанти с 6 отвора 6,75 – 17,5 на задната ос
<b>Резервоари за гориво</b>	
023FT	Резервоар за гориво отъясно 150 литра
023Y3	Резервоар 35 литра за Ad Blue
303AX	Капачка на резервоара със заключване
303CC	Капачка на Ad Blue резервоара със заключване
<b>Кормилна система</b>	
030EE	Волан с възможности за настройване на височината и наклона
256AA	Заключване на волана
<b>Рама</b>	
236AD	Задна напречна греда на шасито
230ER	Предна предпазна греда
232HC	Пластмасова предна броня
241AF	Планки за монтаж надстройка
241CA	Метална защита под радиатора
<b>Спирачна система</b>	
032AB	<b>MAN BrakeMatic (Електронна спирачна система)</b>
119NB	Сигнализация при аварийно спиране (ESS)
258NA	Анти-блокираща система (ABS)
258NB	Система против буксуване (ASR)
258TA	<b>Електронна стабилизираща програма (ESP)</b>
259CA	Дискови спирачки за предната ос
259CB	Дискови спирачки за задната ос
370CR	<b>Дехидратор с подгръване</b>
<b>Шофьорска кабина – екстериор</b>	
	
050NK	Кабина „С“ с широчина 2 240 мм, дължина 1 620 мм.
283FR	Комфортно окачване за кабината - механично
380AC	Предно стъкло - тонирано многослойно (Триплекс)
380CA	Тонирани стъкла на вратите
392CV	Странични основни и широкоъгълни огледала
392AH	Дясно бордно огледало
392CL	Предно огледало от страната на спътника
392HA	Стойки за огледала за шаси с широчина 2 500
404AP	Гумени калобрани отпред



Информацията е  
заличена на осн.  
чл.36а, ал.3 от  
ЗОП

Шофьорска кабина – интериор



Информацията е  
заличена на осн.  
чл.36а, ал.3 от

ЗОП

058NH	Шофьорска седалка с висока степен на комфорт, въздушно окачване и подлакътници
059CD	<p>Две пасажерски седалки – 2+1 места</p> 
153KA	Климатична система – електронна
384CD	Индикация за непоставен предпазен колан за водача
387AF	Електрическо управление на стъклата на вратите
388AB	Сенници за предното стъкло
389AC	Дръжки отляво и отдясно на В-колоната
389AD	Дръжки отляво и отдясно на А-колоната
390AX	Багажно отделение над челното стъкло
538AE	Гумирано покритие на пода и тунела на двигателя
Контролни устройства	
02AA	<p>Контролно табло км/ч High Line - високо изпълнение с цветен дисплей</p> 
042ER	Дигитален тахограф DSRC

Информацията е  
заличена на осн.  
чл.36а, ал.3 от  
ЗОП

Информацията е  
заличена на осн.

чл.36а, ал.3 от  
ЗОП

дисплея за състоянието на спирачните накладки и  
не на износването



308EB	MAN Tronic ( бордови компютър)
325AA	Език "Български" на дисплея на контролното табло
325EB	Бордови компютър с дисплей
339FP	Звукова сигнализация при движение на заден ход (зумер)
343AZ	Информационен дисплей с показания за ниво, температура и налягане на маслото в двигателя, ниско ниво на охлаждаща течност, хидравлична течност, течност за чистачки, замърсен въздушен филтър
348AH	
Осветление	
309AA	Регулиране на фаровете
310EE	Двойни главни халогенни светлини
310HB	Дневни светлини
318AI	LED габаритни светлини на покрива на кабината
318AK	LED странични габаритни светлини
Радио	
350NN	Радио MAN Media Truck 12V с цветен 5 инчов touch screen дисплей 4x20 Watt озвучаване Дигитален двоен тунер, Радио AM/FM, TMC съобщения, RDS GALA регулиране на звука според скоростта Възпроизвеждане на аудио файлове през microSD Управление на мултимедията през смартфон апликация
351US	AUX in и USB букси на таблото
Електрическа система	
324AA	Електрически клаксон с 1 тон
327AF	Ключ маса - механична
329AC	Акумулатори 12V 88 А/ч 2 броя
329ER	Акумулаторна кутия
331AB	Алтернатор 28V 110A 3080W
434CH	Пепелник и запалка с извод 24V (5A, 120W) на таблото
Други	
194CA	Ръководство за експлоатация на български език
400AH	Калобрани предни
405AC	Аптечка и пожарогасител 6 kg
405AK	Аварийен триъгълник и жилетка
405AR	Аварийна лампа
407AN	Крик 10 тона
411AA	Подпорен клин 1 брой

Информацията е  
заличена на осн.  
чл.36а, ал.3 от  
ЗОП

Информацията е  
заличена на осн.  
чл.36а, ал.3 от  
– ЗОП

**Техническа спецификация на надстройка TISAN – MINIPACKER6**



\* Снимката е с илюстративен характер

	<b>Модел</b>	<b>TISAN MINIPACKER 6</b>
	Обем на сметосъбиращата надстройка	6 m <sup>3</sup> автоматизирано самопочистване
	Коефициент на компактиране /пресовъчна способност/	3 : 1 /битови органични и биоразградими отпадъци/
<b>Дебелина на металната обшивка :</b>		
	Таван	4 mm
	Страници	3 mm
	Под	4 mm
<b>Изсипваща система</b>		
	Продължителност на един цикъл	≈ 20 s – изпразване на контейнера 25-35 s – компактиране
	Устройство за повдигане и изпразване на контейнерите с две поддържащи рамена и подложна стойка	В съответствие с EN 1501-1-2015 г., за всички стандартни съдове за ТБО
<b>Хидравлична система</b>		
	Силоотводен вал за прикачване на допълнителни устройства	С осъществяване на контрол и управление
	Хидравлична Помпа	Зъбна

Информацията е  
заличена на осн.  
чл.36а, ал.3 от  
ЗОП

Информацията е  
заличена на осн.

чл.36а, ал.3 от

ЗОП	150 - 170 bar
Резервоар за масло	50-70 l
<b>Операции и контрол</b>	
Опериране	Чрез двупосочни хидравлични цилиндри
Въртяща се сигнална лампа на покрива на бункера	стандартно
Две платформи за стъпване на операторите	стандартно

Снимките са с илюстративна цел и могат да се различават от Вашата индивидуална конфигурация.



Информацията е

заличена на осн.

чл.36а, ал.3 от

ЗОП

## MVB Truck & Bus Bulgaria AD

Официален вносител на MAN Truck & Bus SE

Информацията е  
заличена на осн.  
чл.36а, ал.3 от  
ЗОП

Информацията е  
заличена на осн.  
чл.36а, ал.3 от  
ЗОП

Оторизационно писмо  
от

МВБ Трак енд Бъс България АД,  
гр. София 1331, бул. Сливница 425

ВЪРХУ

Информацията е  
заличена на осн.  
чл.36а, ал.3 от  
ЗОП

Относно: участието на фирма Екосол България АД в процедура на Възложителя община Петрич, с предмет „Доставка на техника за разделно събиране и транспортиране на зелени биоотпадъци – специализирани автомобили, по проект: „Проектиране и изграждане на инсталация за компостиране и инсталация за предварително третиране на битови отпадъци за община Петрич“, финансиран по ОП “Околна среда 2014-2020 г.“

С настоящото ние, „МВБ Трак енд Бъс България“ АД, официален представител на производителя MAN Truck and Bus SE за България, във връзка с гореописаната процедура потвърждаваме, че Екосол България АД, със седалище и адрес на управление: Държава България, област София (столица), община Столична, с. Лозен, община Столична, ул. Съединение № 127, вписано в Търговския регистър при Агенция по вписванията с ЕИК 200358273, е оторизирано да участва в гореописаната процедура и разполага с права да:

- Да оборудва с надстройка и достави сметосъбиращ камион марка MAN, модел TGE;
- Да оборудва с надстройка и достави сметосъбиращ камион марка MAN, модел TGL;
- Да извършва гаранционно и извънгаранционно сервизно обслужване на горепосоченото оборудване, използвайки сервизните бази и мобилни сервизни групи, с които разполага.
- Да изпълнява всички свои останали задължения по изпълнението на гореописаната поръчка, свързани с гореописаното оборудване;

гр. София

13.12.2019 г.

За „МВБ Трак енд Бъс България“ АД:

Информацията е  
заличена на осн.  
чл.36а, ал.3 от  
ЗОП

Светослав Кръстев





# ХЕГЕР

ТРАНСФОРМАЦИЯ НА АВТОМОБИЛНИ  
НАДСТРОЙКИ

Информацията е  
заличена на осн.  
чл.36а, ал.3 от  
ЗОП

Информацията е  
заличена на осн.  
чл.36а, ал.3 от  
ЗОП

## Оторизационно писмо

от

**Хегер БГ ЕООД,**

Адрес: гр.София,с.Казичене,ул.Фармапарк

Информацията е  
заличена на осн.

чл.36а, ал.3 от

ЗОП

Относно: участието на фирма Екосол България АД в процедура на Възложителя община Петрич, с предмет „Доставка на техника за разделно събиране и транспортиране на зелени биоотпадъци – специализирани автомобили, по проект: „Проектиране и изграждане на инсталация за компостиране и инсталация за предварително третиране на битови отпадъци за община Петрич“, финансиран по ОП“Околна среда 2014-2020 г.“

С настоящото ние, Хегер БГ ЕООД, производител на автомобилни надстройки, във връзка с гореописаната процедура потвърждаваме, че Екосол България АД, със седалище и адрес на управление: с. Лозен, Столична община, ул. Съединение 127 Г, вписано в Търговския регистър при Агенция по вписванията с ЕИК 200358273, е оторизирано да участва в гореописаната процедура и разполага с права да:

1. Да достави и продаде бордова надстройка, монтирана на шаси МАН, модел TGE 3.100
2. Да бъде оторизиран сервиз на съответната марка, като извършва гаранционно и извънгаранционно сервизно обслужване на горепосоченото оборудване, използвайки сервизните бази и мобилни сервизни групи, с които разполага.
3. Да изгълнява всички свои останали задължения по изпълнението на гореописаната поръчка, свързани с гореописаното оборудване;

гр.София  
12.12.2019г.

За Хегер БГ ЕООД

Информацията е  
заличена на осн.

чл.36а, ал.3 от

ЗОП

Донка Илиева, управител  
/име, фамилия, длъжност/







TİSAN YANGIN ve HİZMET ARAÇLARI SAN. VE TİC. LTD. ŞTİ.

GERİ DÖNÜŞÜMLÜ ÇÖP KONTENEYER YIKAMA ARACI | VAKUMLU YOL SÜPÜRME ARACI | HİDROSTATİK YOL SÜPÜRME MAKİNASI | HİDROSTATİK YOL YIKAMA M

Информацията е  
заличена на осн.  
чл.36а, ал.3 от  
ЗОП

Информацията е  
заличена на осн.  
чл.36а, ал.3 от  
ЗОП

ВАЖНО С ОП

## Оторизационно писмо

ОТ

TİSAN YANGIN VE HİZMET ARAÇLARI SAN.VE TİC.LTD.ŞTİ.

Fevzi Çakmak Mah.Bekir Saydam Cad.No:98

PANCAR – TORBALI - İZMİR - TÜRKİYE

Информацията е  
заличена на осн.  
чл.36а, ал.3 от  
ЗОП

Относно: участието на фирма Екосол България АД в процедура и община Петрич, с предмет „Доставка на техника за разделно събиране и транспортиране на зелени биоотпадъци – специализирани автомобили, по проект: „Проектиране и изграждане на инсталация за компостиране и инсталация за предварително третиране на битови отпадъци за община Петрич“, финансиран по ОП“Околна среда 2014-2020 г.“

С настоящото ние, TİSAN YANGIN VE HİZMET ARAÇLARI SAN.VE TİC.LTD.ŞTİ., производител на надстройки марка Tisan, във връзка с гореописаната процедура потвърждаваме, че Екосол България АД, със седалище и адрес на управление: с. Лозен, Столична община, ул. Съединение 127 Г, вписано в Търговския регистър при Агенция по вписванията с ЕИК 200358273, е оторизирано да участва в гореописаната процедура и разполага с права да:

1. Да достави и продаде надстройката Tisan;
2. Да бъде оторизиран сервиз на съответната марка, като извършва гаранционно и извънгаранционно сервизно обслужване на горепосоченото оборудване, използвайки сервизните бази и мобилни сервизни групи, с които разп
3. Да изпълнява всички свои останали задължения по изпълн горепосочената поръчка, свързани с гореописаното оборудване;

Информацията е  
заличена на осн.  
чл.36а, ал.3 от  
ЗОП

гр. ....

13.12.2019 г.



Информацията е

заличена на осн.

чл.36а, ал.3 от

ЗОП

Iner  
г/



## ДЕКЛАРАЦИЯ

Информацията е  
заличена на осн.  
чл.36а, ал.3 от  
ЗОП

Долуподписаните Георги Петров Атанасов, в качеството си на Изпълнителен директор и Явор Димитров Асенов в качеството си на Председател на СД, заедно представляващи ЕКОСОЛ БЪЛГАРИЯ АД - участник в процедура за възлагане на обществена поръчка на Възложителя Община Петрич с предмет: „Доставка на техника за разделно събиране и транспортиране на зелени биоотпадъци – специализирани автомобили, по проект: „Проектиране и изграждане на инсталация за компостиране и инсталация за предварително третиране на битови отпадъци за община Петрич“, финансиран по ОП“Околна среда 2014-2020 г.“

## ДЕКЛАРИРАМЕ:

Предложеното от Екосол България АД изпълнение на гореописаната поръчка включва доставка и гаранционно поддържане, включително гаранционно поддържане при нужда, до адрес на Възложителя. Екосол България АД гарантира, че предоставя екип.

Дата 13.12.2019 г.

ДЕКЛАРАТОР

Информацията е  
заличена на осн.  
чл.36а, ал.3 от  
ЗОП

/представяващи Еко

Информацията е  
заличена на осн.  
чл.36а, ал.3 от  
ЗОП



