

ДОГОВОР

ОБЩИНА ШАБЛА
ОБЛАСТ ДОБРИЧ
регр. № 2-197
дата 21.09.2015 г.

Днес, 21.09.2015 г. в гр. Шабла, на основание чл.14, ал.4, т.2 от ЗОП и одобрен протокол от Възложителя от 20.08.2015 г. между:

1. **ОБЩИНА ШАБЛА**, с адрес: гр. Шабла, ул. „Равно поле“ № 35, ЕИК 000852957, ИН по ДДС BG 000852957, представлявано от проф. Райна Димова Бърдарева в качеството си на кмет на Община Шабла, и Ани Хараламбиева – н-к отдел „Счетоводство“, от една страна, наричан по-долу за краткост **ВЪЗЛОЖИТЕЛ** от една страна

и

2. **„ИМПРЕСИЯ – 99“ ООД**, ЕИК:103500780, със седалище и адрес на управление: гр. Провадия, 9200, ул. „Дунав“ № 86 представлявано от Светослав Любенов Атов - в качеството му на управител, наричано по-долу **„ИЗПЪЛНИТЕЛ“**, се сключи настоящият договор за следното:

I. ПРЕДМЕТ НА ДОГОВОРА

Чл.1. По силата на настоящия договор **ВЪЗЛОЖИТЕЛЯТ** възлага, а **ИЗПЪЛНИТЕЛЯТ** се задължава на свой риск, в резултат на спечелена обществена поръчка, обявена чрез Публична покана Ид. № 9044532 в РОП г. за възлагане на обществена поръчка с предмет **„Доставка и монтаж на оборудване по проекти на Община Шабла, част от национална кампания „За чиста околна среда – 2015“ на тема „Обичам природата – и аз участвам“ на ПУДООС и МОСВ“**, обособена по позиции, да достави и монтира срещу заплащане включеното в предмета и обхвата на **Обособена позиция № 2: „Доставка и монтаж на оборудване в с. Ваклино, в изпълнение на проект: „Обаянието на природата“**, оборудване, съгласно оферта на Изпълнителя.

II. СРОК И МЯСТО НА ИЗПЪЛНЕНИЕ НА ДОГОВОРА

Чл. 2.(1) Настоящият договор влиза в сила от датата на подписването му.

(2) **ИЗПЪЛНИТЕЛЯТ** се задължава да изпълни доставката и монтажа, предмет на този договор, в срок: 30 (тридесет) календарни дни, *(съгласно оферта на изпълнителя)*.

Чл.3. Оборудването се доставя и монтира на посочен от Възложителя адрес, като разходите за доставката са изцяло а сметка на **ИЗПЪЛНИТЕЛЯ** на обществената поръчка.

Чл.4. Предаването и приемането на доставката и монтажа, предмет на настоящия договор, ще се извърши след подписването от страните на двустранен приемо-предавателен протокол.

III. ЦЕНА И НАЧИН НА ПЛАЩАНЕ

Чл.5.(1) Стойността на доставката и монтажа, предмет на настоящия договор е **2 996.20 лева (две хиляди деветстотин деветдесет и шест лв. и 20 ст.) без ДДС**

(2) Цената на доставката и монтажа по предходната алинея се заплаща в срок до 20 работни дни след подписване на приемо-предавателен протокол за изпълнената доставка и монтаж на оборудването и след представяне на разходооправдателен документ (фактура) по банковата сметка на Изпълнителя.

Чл.6.(1) Договорената цена се изплаща по банков път по сметката на **ИЗПЪЛНИТЕЛЯ** описана както следва:

IBAN: BG80UNCR96601024330007

BIC: UNCRBGSF

При Банка: УниКредит Булбанк, гр. Варна, ул. „П. Каравелов“ №1

IV. ПРАВА И ЗАДЪЛЖЕНИЯ НА ИЗПЪЛНИТЕЛЯ

Чл.7. (1)ИЗПЪЛНИТЕЛЯТ се задължава да извърши доставката и монтажа по количество и с качество съгласно направеното в офертата предложение, в срок определен в този договор.

(2)Изпълнителят се задължава да монтира съоръженията и да маркира трайно детските съоръжения, в съответствие с изискванията на БДС IEN 1176.

Чл.8. ИЗПЪЛНИТЕЛЯТ има право да получи договорената цена съгласно реда, определен в чл. 5 от настоящият договор и представени данъчни фактури по предложената схема .

Чл.9. При предаването на доставката /монтираното оборудване/, ИЗПЪЛНИТЕЛЯТ осигурява на ВЪЗЛОЖИТЕЛЯ необходимото според обстоятелствата време да я прегледа за явни недостатъци и да направи възраженията си. Ако по-късно ВЪЗЛОЖИТЕЛЯТ открие недостатъци, които не са могли да бъдат забелязани при обикновен преглед, то ИЗПЪЛНИТЕЛЯТ е длъжен да ги отстрани за своя сметка, и при необходимост да направи замяна според разпоредбите на ЗЗД или друг нормативен акт.

Чл.10. ИЗПЪЛНИТЕЛЯТ се задължава да предостави:

(1) пълно описание на принципа на действие и управление на доставеното оборудване/съоръжение/ на български език, необходимо за правилната ѝ експлоатация/използване;

(2) гаранционни карти;

(3) декларация за съответствие на монтираното оборудване.

V. ПРАВА И ЗАДЪЛЖЕНИЯ НА ВЪЗЛОЖИТЕЛЯ

Чл.11. ВЪЗЛОЖИТЕЛЯТ се задължава да заплати договорената в чл.5 от настоящия договор цена на ИЗПЪЛНИТЕЛЯ в уговорените срокове.

Чл.12. ВЪЗЛОЖИТЕЛЯТ има право да получи доставката при условията, определени в настоящият договор.

Чл.13.ВЪЗЛОЖИТЕЛЯТ има право да откаже да подпише приемо-предавателния протокол по чл.4 при констатиране на липси, явни недостатъци и/или несъответствия на доставката и/или монтажа с техническата спецификация, представена в офертата на ИЗПЪЛНИТЕЛЯ и да изисква от ИЗПЪЛНИТЕЛЯ отстраняването на недостатъците и/или несъответствията за негова сметка.

VI. ОТГОВОРНОСТ НА СТРАНИТЕ И САНКЦИИ

Чл.14. При неизпълнение срока за доставка ИЗПЪЛНИТЕЛЯТ дължи на ВЪЗЛОЖИТЕЛЯ неустойка в размер на 0,5 % от общата стойност на договореното без ДДС за всеки просрочен ден, но не повече от 10 %.

Чл.15.При виновно прекратяване на Договора от страна на ИЗПЪЛНИТЕЛЯ, същият дължи неустойка в размер на 20 % от общата стойност на договора.

VII. ГАРАНЦИОННИ СРОКОВЕ

Чл.16. С подписването на този договор ИЗПЪЛНИТЕЛЯТ гарантира, че качеството и техническите параметри на специализираната техника, предмет на договора, няма да се променят в рамките на определения гаранционен срок.

Чл.17.(1) ИЗПЪЛНИТЕЛЯТ се задължава да осигури гаранционно обслужване на доставеното оборудване, съгласно направеното предложение, а именно:

1. Беседка: 24 месеца;
2. Кошчета за отпадъци: 24 месеца;
3. Пейки: 24 месеца;

(2) Гаранционните дейности да се извършват при ВЪЗЛОЖИТЕЛЯ или в специализирани сервизи, в случай, че отстраняването на повредата не може да се осъществи на мястото на доставката, като разходите са за сметка на ИЗПЪЛНИТЕЛЯ.

Чл.18. ИЗПЪЛНИТЕЛЯТ се задължава да отстрани за негова сметка (безвъзмездно) в 14 (четирнадесет) дневен срок (съгласно офертата) след писмена покана от ВЪЗЛОЖИТЕЛЯ всички повреди в доставеното оборудване, както и всички отклонения от изискванията за качество, които са възникнали в рамките на посочения гаранционен срок и не са по вина на ВЪЗЛОЖИТЕЛЯ и в резултат на неправилна експлоатация.

Чл.19. При необходимост от ремонт ИЗПЪЛНИТЕЛЯТ се задължава да подмени дефектирани части с нови, недефектни, нерестициклирани и оригинални.

VIII. ПРЕКРАТЯВАНЕ НА ДОГОВОРА

Чл.20. Настоящия договор може да бъде прекратен при следните обстоятелства:

1. По взаимно съгласие на страните изразено в писмена форма.
2. При изтичане срока на договора.
3. С изпълнение доставката.
4. Едностранно от **ВЪЗЛОЖИТЕЛЯ** при неспазване на условията на този договор от страна на **ИЗПЪЛНИТЕЛЯ**.

IX. ДРУГИ УСЛОВИЯ

Чл.21. Страните по настоящия договор ще решават споровете, възникнали относно изпълнението му по взаимно съгласие, а при не постигане на съгласие - по реда на действащото законодателството на Република България.

Чл.22. Адреси за кореспонденция на страните по договора:

ВЪЗЛОЖИТЕЛ: гр. Шабла 9680, Община Шабла, ул „Равно поле” № 35; тел: 05743/41 45; факс: 42 04; 40 45; e-mail: obshtina@ob-shabla.org

ИЗПЪЛНИТЕЛ: гр. Провадия, 9200, ул. „Дунав“ № 86; тел: 0518/441 36; факс: 0518/ 469 43; e-mail: office@impresia.net

Чл.23. Ако ИЗПЪЛНИТЕЛЯТ промени посочените в предходната точка данни, без да уведоми ВЪЗЛОЖИТЕЛЯ, последният не отговаря за неполучени съобщения, писма и други подобни.

Неразделна част от този договор са:

1. Техническо предложение, представено от ИЗПЪЛНИТЕЛЯ;
2. Ценово предложение, представено от ИЗПЪЛНИТЕЛЯ;
3. Техническа спецификация – Образец №7;
4. Техническа спецификация и инструкция за монтаж на доставеното оборудване;
5. Декларация за съответствието;
6. Гаранционни карти на доставеното оборудване.

Настоящият договор се състави в четири еднообразни екземпляра, един за ИЗПЪЛНИТЕЛЯ и три за ВЪЗЛОЖИТЕЛЯ.

ВЪЗЛОЖИТЕЛ:


Кмет на община Шабла
/Проф. Райна Бърдарева/

ИЗПЪЛНИТЕЛ:


Управител на „ИМПРЕСИЯ-99“ ООД
/Светослав Любенов Атов/

Гл.счетоводител:.....


/Ани Хараламбнева/

ТЕХНИЧЕСКО ПРЕДЛОЖЕНИЕ

от „ИМПРЕСИЯ – 99“ ООД

и подписано от Светослав Любенов Атов, ЕГН 5905251187,

в качеството му на Управител

УВАЖАЕМИ ДАМИ И ГОСПОДА,

С настоящото Ви представяме нашето техническо предложение за услугата по предмета на обществената поръчка по реда на глава осма „а“ от ЗОП за възлагане на обществена поръчка с предмет: „Доставка и монтаж на оборудване по проекти на Община Шабла, част от национална кампания „За чиста околна среда – 2015“ на тема „Обичам природата – и аз участвам“ на ПУДООС и МОСВ”, по позиция/и, а именно: **Обособена позиция 2 „Доставка и монтаж на оборудване в с. Ваклино, в изпълнение на проект: „Обаянието на природата“**”

След запознаване с публичната покана и всички документи и образци към нея, удостоверяваме и потвърждаваме, че отговаряме на изискванията и условията, посочени в публичната покана, приемаме ги и сме съгласни с тях.

1. Предлагаме да изпълним поръчката, съгласно техническата спецификация на Срок за изпълнение на поръчката: 30 (тридесет) календарни дни. Доставката и монтажа ще се осъществи на адрес: терен, находящ се в с. Ваклино, за наша сметка).

2. Предлагаме да доставим и монтираме, включеното в предмета на обособената позиция оборудване със следните технически параметри:

№	Наименование	Количество	Технически параметри. Спецификация. /пълно описание/
1.	Беседка	1 бр.	Шестоъгълна беседка. Основни материали: - конструкция, пейки и маса - смърч - покрив - OSB и битумни керемиди - покритие - импрегнант и лакове за външни условия. Височина-287 см Дължина-405 см Ширина-352 см Монтаж чрез анкерирание върху предварително подготвена от клиента бетонова основа минимум 10 см.
2.	Кошчета за отпадъци	5 бр.	Кошче за отпадъци от метална конструкция Габаритни размери: Ф37/70

			Размери на кофата: Ф30/45
3.	Пейки	5 бр.	Паркова пейка от метална конструкция и дървени седалка и облегалка Размери: Дължина–120 см Височина–84 см Дълбочина–52 см

3. Предлагаме следният гаранционен срок на включените в доставката компоненти:

3.1. Беседка: 24 (двадесет и четири) месеца;

3.2. Кошчета за отпадъци: 24 (двадесет и четири) месеца;

3.3. Пейки: 24 (двадесет и четири) месеца;

(не по-малко от 12 месеца от датата на подписване на прямо-предавателния протокол за доставката и монтажа)

4. Поемаме ангажимент да отстраним възникнали повреди по доставените от нас, по време на гаранционния срок, в 14 дневен срок от възникване на повреда.

5. Гарантираме, че сме в състояние качествено да изпълним поръчката в пълно съответствие с всички условия и изисквания, както и с гореописаните технически параметри.

6. Представяме документи за съответствие на доставеното и монтирано оборудване съгласно посочените от възложителя изисквания в Техническата спецификация.

7. В случай, че бъдем избрани за изпълнител декларираме, че ще представим и гаранционни карти на доставеното и монтирано оборудване.

Дата: 13.08.2015 г.

ИМЕ, ПОДПИС:

Светослав Атов

ЦЕНОВО ПРЕДЛОЖЕНИЕ

от „ИМПРЕСИЯ – 99“ ООД

и подписано от Светослав Любенов Атов, ЕГН 5905251187,

в качеството му на Управител

УВАЖАЕМИ ДАМИ И ГОСПОДА,

С настоящото Ви представяме нашето ценово предложение за доставка и монтаж по предмета на обществената поръчка по реда на глава осма „а“ от ЗОП за възлагане на обществена поръчка с предмет: „Доставка и монтаж на оборудване по проекти на Община Шабла, част от национална кампания „За чиста околна среда – 2015“ на тема „Обичам природата – и аз участвам“ на ПУДООС и МОСВ” по позиция/и, а именно: **Обособена позиция 2: „Доставка и монтаж на оборудване в с. Ваклино, в изпълнение на проект: „Обаянието на природата“**

1. Предлагаме да поемем, изпълним и завършим тази обществена поръчка, съобразно условията на документацията за участие, за обща компонентна цена в размер от 2996.20 лв. (две хиляди деветстотин деветдесет и шест лева и двадесет стотинки), без включен ДДС или 3595.44 лв. (три хиляди петстотин деветдесет и пет лева и четиридесет и четири стотинки), с включен ДДС.

2. Предлагаме да доставим и монтираме, включеното в предмета на обособената позиция № 2 оборудване със следните единични цени:

№	Наименование	Количество	Ед.цена /лв./	Обща стойност
1.	Беседка	1	2117.00	2117.00
2.	Кошчета за отпадъци	5	55.84	279.20
3.	Пейки	5	120.00	600.00
			Общо без ДДС:	2996.20
			ДДС:	599.24
			Общо с ДДС:	3595.44

Посочената цена включва всички разходи по изпълнението на поръчката, включително доставката и монтажа.

Предложената цена е определена при пълно съответствие с условията от публичната покана.

3. Срок на валидност на офертата е 90 /деветдесет/ календарни дни, считано от датата на крайния срок за подаване на офертата.

4. До изготвяне на официалния/ните договор/и, това предложение заедно с писменото потвърждение от Ваша страна и покана за сключване на договора/ите, ще формират обвързващо споразумение между двете страни.

Дата: 13.08.2015 г.

ИМЕ, ПОДПИС:


Светослав Атов

ТЕХНИЧЕСКА СПЕЦИФИКАЦИЯ ИНСТРУКЦИЯ ЗА МОНТАЖ

Фирма: „ИМПРЕСИЯ 99” ООД

Беседка Екзотика шестоъгълна – тип 1, обзавеждане вар. 2

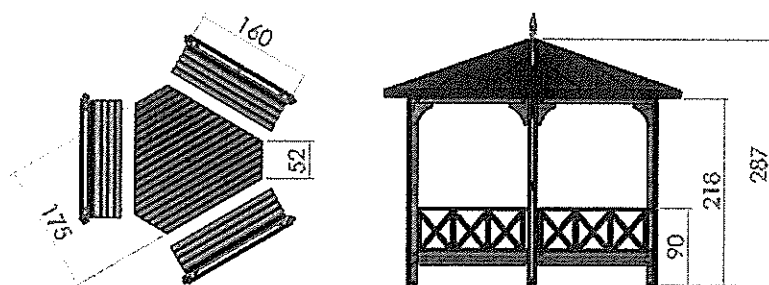


I. ТЕХНИЧЕСКА СПЕЦИФИКАЦИЯ

1. Обща характеристика

Беседка шестоъгълна “Екзотика” съответства на изискванията на Нормите за проектиране на дървени конструкции („Бюлетин за строителство и архитектура”, бр. 5-6, 1990 г.) и Техническата документация изработена и съхранявана от „Импресия 99” ООД, гр. Провадия.

2. Габаритни размери на съоръжението и размери на мебелите

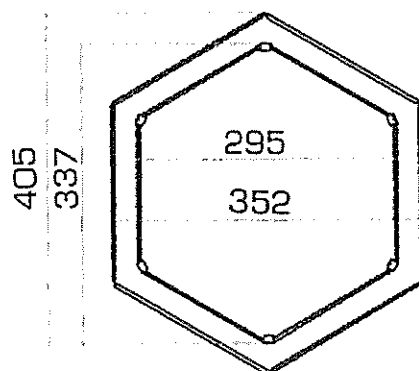


3. Използвани материали

- За производството на конструктивните елементи е използвана подобрена и изсушена иглолистна дървесина с необходимите профили, с технически и експлоатационни характеристики, които съответстват на натоварванията при експлоатация на съоръженията. Всички детайли са шлайфани, импрегнирани и двуслойно лакирани с лакове за външна употреба. Сглобките са осъществени чрез поцинкован, метален резбови обков. Всички останали метални части и елементи на съоръжението са защитени срещу действието на атмосферни влияния с нетоксични покрития.
- Покривите на беседките се изработват от дървена конструкция, покрита с OSB и битумни керемиди с цветна посипка. Конструирани са да издържат на необходимите натоварвания на сняг, вятър и температура.

II. МОНТАЖ НА СЪОРЪЖЕНИЕТО

- Монтажа на съоръжението към съществуващия терен се извършва чрез анкериране в бетонен фундамент по посочения по-долу фундаментен план. Връзката на конструкцията на съоръжението и бетонният фундамент се осъществява чрез метални пети и болтови връзки към конструкцията.

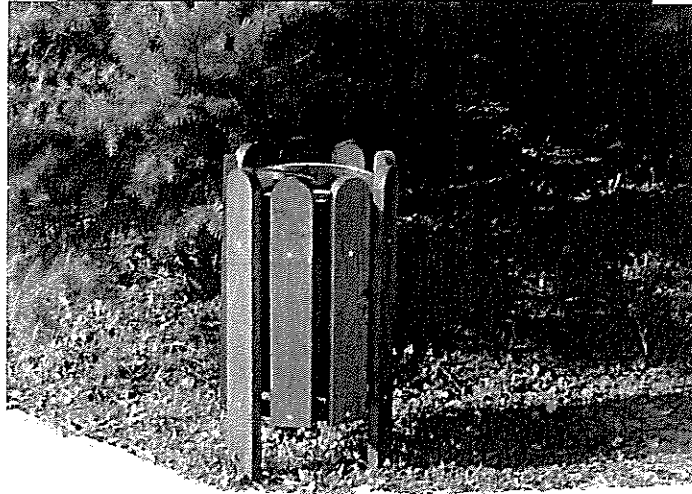


За фирма: „ИМПРЕСИЯ 99“ ООД

ТЕХНИЧЕСКА СПЕЦИФИКАЦИЯ ИНСТРУКЦИЯ ЗА МОНТАЖ

Фирма: „ИМПРЕСИЯ 99“ООД

Кош за отпадъци, модел П06



I. ТЕХНИЧЕСКА СПЕЦИФИКАЦИЯ

1. Обща характеристика

Кошче за отпадъци от метална конструкция и дървени елементи. Предназначени са за стационарно поставяне към съществуващия терен чрез замонолитване или анкериране. Закрепването на всички дървени детайли към металната част е чрез болтове с оглед предпазване от вандализъм. Металната кофа за отпадъци е подвижна и има вътрешна дръжка.

2. Габаритни размери на кошчето

Височина – 70 см
Ф – 37 см

3. Използвани материали

За производството на кошчето е използвана подбрана и изсушена иглолистна дървесина с необходимите профили. Всички детайли са шлайфани, импрегнирани и двуслойно лакирани с лакове за външна употреба. Сглобките са осъществени чрез поцинкован, метален резбови обков. Всички останали метални части и елементи са защитени срещу действието на атмосферни влияния с грунд и боя за външна употреба.

II. МОНТАЖ НА СЪОРЪЖЕНИЕТО

Монтажа на кошчето към съществуващия терен се извършва чрез анкериране в бетонен фундамен или чрез замонолитване чрез бетонна стъпка.

За фирма: „ИМПРЕСИЯ 99“ООД



ДЕКЛАРАЦИЯ ЗА СЪОТВЕТСТВИЕ

Ние, „ИМПРЕСИЯ 99“ ООД, със седалище и адрес на управление: гр. Провадия, ПК 9200, ул „Дунав“ 86,

Декларираме на собствена отговорност, че продуктът:

Беседка „Екзотика“ шестоъгълна,

произведен в „Импресия 99“ ООД, гр. Провадия, СПЗ, за който се отнася тази декларация, е произведен в условията на въведена и поддържана от производителя Система за управление на качеството в съответствие с изискванията на международния стандарт ISO 9001:2008 г. и е в съответствие със следните стандарти и наредби:

- Норми за проектиране на дървени конструкции („Бюлетин за строителство и архитектура“, бр. 5-6, 1990 г.) .) и Техническата документация изработена и съхранявана от „Импресия 99“ ООД, гр. Провадия.
- съответствието е оценено съгласно Наредбата за съществените изисквания към строежите и оценяване на съответствието на строителните продукти.

Декларацията се издава въз основа на:- СЕРТИФИКАТ № BG399/10 на система за управление на „ИМПРЕСИЯ 99“ ООД съгласно изискванията на ISO 9001:2008

Съгласно БДС EN ISO/IEC 17050-2 техническата документация се съхранява от доставчика в техническото досие на съоръжението, което е на разположение при поискване.

Декларирам, че ми е известна отговорността, която нося съгласно чл. 313 от НК.

Дата: 13.08.2015 г.
гр. Провадия

Управител:

.....

/инж. Светослав Атов/



ДЕКЛАРАЦИЯ ЗА СЪОТВЕТСТВИЕ

Ние, „ИМПРЕСИЯ 99“ ООД, със седалище и адрес на управление:
гр. Провадия, ПК 9200, ул „Дунав“ 86,

Декларираме на собствена отговорност, че продуктът:

Парково кошче, модел П09,

произведен в „Импресия 99“ ООД, гр. Провадия, СПЗ, за който се отнася тази декларация, е произведен в условията на въведена и поддържана от производителя Система за управление на качеството в съответствие с изискванията на международния стандарт ISO 9001:2008 г. и е в съответствие със следните стандарти и наредби:

- БДС EN 581-1
- Техническата документация изработена и съхранявана от „Импресия 99“ ООД, гр. Провадия.
- съответствието е оценено съгласно Наредбата за съществените изисквания към строежите и оценяване на съответствието на строителните продукти.

Декларацията се издава въз основа на:- СЕРТИФИКАТ № BG399/10 на система за управление на „ИМПРЕСИЯ 99“ ООД съгласно изискванията на ISO 9001:2008

Съгласно БДС EN ISO/IEC 17050-2 техническата документация се съхранява от доставчика в техническото досие на съоръжението, което е на разположение при поискване.

Декларирам, че ми е известна отговорността, която нося съгласно чл. 313 от НК.

Дата: 13.08.2015 г.
гр. Провадия

Управител:

.....

/инж. Светослав Атов /



ДЕКЛАРАЦИЯ ЗА СЪОТВЕТСТВИЕ

Ние, „ИМПРЕСИЯ 99“ ООД, със седалище и адрес на управление: гр. Провадия, ПК 9200, ул „Дунав“ 86,

Декларираме на собствена отговорност, че продуктът:

Пейка, модел П02,

произведен в „Импресия 99“ ООД, гр. Провадия, СПЗ, за който се отнася тази декларация, е произведен в условията на въведена и поддържана от производителя Система за управление на качеството в съответствие с изискванията на международния стандарт ISO 9001:2008 г. и е в съответствие със следните стандарти и наредби:

- БДС EN 581-1
- Техническата документация изработена и съхранявана от „Импресия 99“ ООД, гр. Провадия.
- съответствието е оценено съгласно Наредбата за съществените изисквания към строежите и оценяване на съответствието на строителните продукти.

Декларацията се издава въз основа на:- СЕРТИФИКАТ № BG399/10 на система за управление на „ИМПРЕСИЯ 99“ ООД съгласно изискванията на ISO 9001:2008

Съгласно БДС EN ISO/IEC 17050-2 техническата документация се съхранява от доставчика в техническото досие на съоръжението, което е на разположение при поискване.

Декларирам, че ми е известна отговорността, която нося съгласно чл. 313 от НК.

Дата: 29.07.2015 г.
гр. Провадия

Управител:

.....
/инж. Светослав Атов /

ВЯРНО С
ОРИГИНАЛА

Светослав Атов

