

ДОГОВОР

ОБЩИНА ШАБЛА
ОБЛАСТ ДОбРИЧ
регр. № 2-1-98
дата 12 / 09 / 2015 г.

Днес 12.09.2015г. в гр. Шабла, на основание чл.14, ал.4, т.2 от ЗОП и одобрен протокол от Възложителя от 20.08.2015 г. между:

- 1. ОБЩИНА ШАБЛА**, с адрес: гр. Шабла, ул. „Равно поле” № 35, ЕИК 000852957, ИН по ДДС BG 000852957, представлявано от проф. Райна Димова Бърдарева в качеството си на кмет на **Община Шабла**, и Ани Хараламбиева – н-к отдел „Счетоводство“, от една страна, наричан по-долу за краткост **ВЪЗЛОЖИТЕЛ** от една страна и
- 2. „ИМПРЕСИЯ – 99“ ООД**, ЕИК:103500780, със седалище и адрес на управление: гр. Провадия, 9200, ул. „Дунав“ № 86 представлявано от Светослав Любенов Атов - в качеството му на управител, наричано по-долу **“ИЗПЪЛНИТЕЛ”**, се сключи настоящият договор за следното:

I. ПРЕДМЕТ НА ДОГОВОРА

Чл.1. По силата на настоящия договор **ВЪЗЛОЖИТЕЛЯТ** възлага, а **ИЗПЪЛНИТЕЛЯТ** се задължава на свой риск, в резултат на спечелена обществена поръчка, обявена чрез Публична покана Ид. № 9044532 в РОП г. за възлагане на обществена поръчка с предмет **„Доставка и монтаж на оборудване по проекти на Община Шабла, част от национална кампания „За чиста околна среда – 2015“ на тема „Обичам природата – и аз участвам” на ПУДООС и МОСВ”**, обособена по позиции, да достави и монтира срещу заплащане включеното в предмета и обхвата на **Обособена позиция № 3: „Доставка и монтаж на оборудване в с. Граничар, в изпълнение на проект: „Природата – наш дом“**, оборудване, съгласно оферта на Изпълнителя.

II. СРОК И МЯСТО НА ИЗПЪЛНЕНИЕ НА ДОГОВОРА

Чл. 2.(1) Настоящият договор влиза в сила от датата на подписването му.

(2) **ИЗПЪЛНИТЕЛЯТ** се задължава да изпълни доставката и монтажа, предмет на този договор, в срок: 30 (тридесет) календарни дни, *(съгласно оферта на изпълнителя)*.

Чл.3. Оборудването се доставя и монтира на посочен от Възложителя адрес, като разходите за доставката са изцяло а сметка на **ИЗПЪЛНИТЕЛЯ** на обществената поръчка.

Чл.4. Предаването и приемането на доставката и монтажа, предмет на настоящия договор, ще се извърши след подписването от страните на двустранен приемо-предавателен протокол.

III. ЦЕНА И НАЧИН НА ПЛАЩАНЕ

Чл.5.(1) Стойността на доставката и монтажа, предмет на настоящия договор е 4 612.64 лева (четири хиляди шестстотин и дванадесет лв. и 64 ст.) без ДДС

(2) Цената на доставката и монтажа по предходната алинея се заплаща в срок до 20 работни дни след подписване на приемо-предавателен протокол за изпълнената доставка и монтаж на оборудването и след представяне на разходооправдателен документ (фактура) по банковата сметка на Изпълнителя.

Чл.6.(1) Договорената цена се изплаща по банков път по сметката на **ИЗПЪЛНИТЕЛЯ** описана както следва:

IBAN: BG80UNCR96601024330007

BIC: UNCRBGSF

При Банка: УниКредит Булбанк, гр. Варна, ул. „П. Каравелов“ №1

IV. ПРАВА И ЗАДЪЛЖЕНИЯ НА ИЗПЪЛНИТЕЛЯ

Чл.7. (1)ИЗПЪЛНИТЕЛЯТ се задължава да извърши доставката и монтажа по количество и с качество съгласно направеното в офертата предложение, в срок определен в този договор.

(2)Изпълнителят се задължава да монтира съоръженията и да маркира трайно детските съоръжения, в съответствие с изискванията на БДС EN 1176.

Чл.8. ИЗПЪЛНИТЕЛЯТ има право да получи договорената цена съгласно реда, определен в чл. 5 от настоящият договор и представени данъчни фактури по предложената схема .

Чл.9. При предаването на доставката /монтираното оборудване/, ИЗПЪЛНИТЕЛЯТ осигурява на ВЪЗЛОЖИТЕЛЯ необходимото според обстоятелствата време да я прегледа за явни недостатъци и да направи възраженията си. Ако по-късно ВЪЗЛОЖИТЕЛЯТ открие недостатъци, които не са могли да бъдат забелязани при обикновен преглед, то ИЗПЪЛНИТЕЛЯТ е длъжен да ги отстрани за своя сметка, и при необходимост да направи замяна според разпоредбите на ЗЗД или друг нормативен акт.

Чл.10. ИЗПЪЛНИТЕЛЯТ се задължава да предостави:

- (1) пълно описание на принципа на действие и управление на доставеното оборудване/съоръжение/ на български език, необходимо за правилната ѝ експлоатация/използване;
- (2) гаранционни карти;
- (3) декларация за съответствие на монтираното оборудване.

V. ПРАВА И ЗАДЪЛЖЕНИЯ НА ВЪЗЛОЖИТЕЛЯ

Чл.11. ВЪЗЛОЖИТЕЛЯТ се задължава да заплати договорената в чл.5 от настоящия договор цена на ИЗПЪЛНИТЕЛЯ в уговорените срокове.

Чл.12. ВЪЗЛОЖИТЕЛЯТ има право да получи доставката при условията, определени в настоящият договор.

Чл.13.ВЪЗЛОЖИТЕЛЯТ има право да откаже да подпише приемо-предавателния протокол по чл.4 при констатиране на липси, явни недостатъци и/или несъответствия на доставката и/или монтажа с техническата спецификация, представена в офертата на ИЗПЪЛНИТЕЛЯ и да изисква от ИЗПЪЛНИТЕЛЯ отстраняването на недостатъците и/или несъответствията за негова сметка.

VI. ОТГОВОРНОСТ НА СТРАНИТЕ И САНКЦИИ

Чл.14. При неизпълнение срока за доставка ИЗПЪЛНИТЕЛЯТ дължи на ВЪЗЛОЖИТЕЛЯ неустойка в размер на 0,5 % от общата стойност на договореното без ДДС за всеки просрочен ден, но не повече от 10 %.

Чл.15.При виновно прекратяване на Договора от страна на ИЗПЪЛНИТЕЛЯ, същият дължи неустойка в размер на 20 % от общата стойност на договора.

VII. ГАРАНЦИОННИ СРОКОВЕ

Чл.16. С подписването на този договор ИЗПЪЛНИТЕЛЯТ гарантира, че качеството и техническите параметри на специализираната техника, предмет на договора, няма да се променят в рамките на определения гаранционен срок.

Чл.17.(1) ИЗПЪЛНИТЕЛЯТ се задължава да осигури гаранционно обслужване на доставеното оборудване, съгласно направеното предложение, а именно:

1. Беседка: 24 месеца;
2. Кошчета за отпадъци: 24 месеца;
3. Пейки: 24 месеца;
4. Комбинация от детски съоръжения: 24 месеца.

(2) Гаранционните дейности да се извършват при ВЪЗЛОЖИТЕЛЯ или в специализирани сервиси, в случай, че отстраняването на повредата не може да се осъществи на мястото на доставката, като разходите са за сметка на ИЗПЪЛНИТЕЛЯ.

Чл.18. ИЗПЪЛНИТЕЛЯТ се задължава да отстрани за негова сметка (безвъзмездно) в 14 (четирнадесет) дневен срок (съгласно офертата) след писмена покана от ВЪЗЛОЖИТЕЛЯ всички повреди в доставеното оборудване, както и всички отклонения от изискванията за качество, които са възникнали в рамките на посочения гаранционен срок и не са по вина на ВЪЗЛОЖИТЕЛЯ и в резултат на неправилна експлоатация.

Чл.19. При необходимост от ремонт ИЗПЪЛНИТЕЛЯТ се задължава да подмени дефектирани части с нови, недефектни, нерещиклирани и оригинални.

VIII. ПРЕКРАТЯВАНЕ НА ДОГОВОРА

Чл.20. Настоящия договор може да бъде прекратен при следните обстоятелства:

1. По взаимно съгласие на страните изразено в писмена форма.
2. При изтичане срока на договора.
3. С изпълнение доставката.
4. Едностранно от ВЪЗЛОЖИТЕЛЯ при неспазване на условията на този договор от страна на ИЗПЪЛНИТЕЛЯ.

IX. ДРУГИ УСЛОВИЯ

Чл.21. Страните по настоящия договор ще решават споровете, възникнали относно изпълнението му по взаимно съгласие, а при не постигане на съгласие - по реда на действащото законодателството на Република България.

Чл.22. Адреси за кореспонденция на страните по договора:

ВЪЗЛОЖИТЕЛ: гр. Шабла 9680, Община Шабла, ул „Равно поле“ № 35; тел: 05743/41 45; факс: 42 04; 40 45; e-mail: obshtina@ob-shabla.org

ИЗПЪЛНИТЕЛ: гр. Провадия, 9200, ул. „Дунав“ № 86; тел: 0518/441 36; факс: 0518/ 469 43; e-mail: office@impresia.net

Чл.23. Ако ИЗПЪЛНИТЕЛЯТ промени посочените в предходната точка данни, без да уведоми ВЪЗЛОЖИТЕЛЯ, последният не отговаря за неполучени съобщения, писма и други подобни.

Неразделна част от този договор са:

1. Техническо предложение, представено от ИЗПЪЛНИТЕЛЯ;
2. Ценово предложение, представено от ИЗПЪЛНИТЕЛЯ;
3. Техническа спецификация – Образец №7;
4. Техническа спецификация и инструкция за монтаж на доставеното оборудване;
5. Декларация за съответствието;
6. Гаранционни карти на доставеното оборудване.

Настоящият договор се състави в четири еднообразни екземпляра, един за ИЗПЪЛНИТЕЛЯ и три за ВЪЗЛОЖИТЕЛЯ.

ВЪЗЛОЖИТЕЛ:
Кмет на община Шабла
/Проф. Райна Бърдарева/

ИЗПЪЛНИТЕЛ:
Управител на „ИМПРЕСИЯ-99“ ООД
/ Светослав Любенов Атов /

Гл.счетоводител:.....
/Ани Хараламбиева/

ТЕХНИЧЕСКО ПРЕДЛОЖЕНИЕ

от „ИМПРЕСИЯ – 99“ ООД

и подписано от Светослав Любенов Атов, ЕГН 5905251187,

в качеството му на Управител

УВАЖАЕМИ ДАМИ И ГОСПОДА,

С настоящото Ви представяме нашето техническо предложение за услугата по предмета на обществената поръчка по реда на глава осма „а“ от ЗОП за възлагане на обществена поръчка с предмет: „Доставка и монтаж на оборудване по проекти на Община Шабла, част от национална кампания „За чиста околна среда – 2015“ на тема „Обичам природата – и аз участвам“ на ПУДООС и МОСВ”, по позиция/и, а именно: **Обособена позиция 3: „Доставка и монтаж на оборудване в с. Граничар, в изпълнение на проект: „Природата – наш дом““**

След запознаване с публичната покана и всички документи и образци към нея, удостоверяваме и потвърждаваме, че отговаряме на изискванията и условията, посочени в публичната покана, приемаме ги и сме съгласни с тях.

1. Предлагаме да изпълним поръчката, съгласно техническата спецификация на Срок за изпълнение на поръчката: 30 (тридесет) календарни дни. Доставката и монтажа ще се осъществи на адрес: терен, находящ се в с. Граничар, за наша сметка).

2. Предлагаме да доставим и монтираме, включеното в предмета на обособената позиция оборудване със следните технически параметри:

№	Наименование	Количество	Технически параметри. Спецификация. /пълно описание/
1.	Беседка	1 бр.	Шестоъгълна беседка. Основни материали: - конструкция, пейки и маса - смърч - покрив - OSB и битумни керемиди - покритие - импрегнант и лакове за външни условия. Височина-287 см Дължина-405 см Ширина-352 см Монтаж чрез анкериране върху предварително подготвена от клиента бетонова основа минимум 10 см.
2.	Кошчета за отпадъци	3 бр.	Кошче за отпадъци от метална конструкция Габаритни размери: Ф37/70

			Размери на кофата: Ф30/45
3.	Пейки	4 бр.	<p>Паркова пейка от метална конструкция и дървени седалка и облегалка</p> <p>Размери: Дължина–120 см Височина–84 см Дълбочина–52 см</p>
4	Комбинация от детски съоръжения	1 бр.	<p>1. Детска люлка „махало“, с декорация на тема „Гората“</p> <p>Метална конструкция, седалки от полиетилен с висока плътност; Макс. височина на падане: 100 см Габаритни размери: 296/178/192 см Зона на падане: 20 кв.м.</p> <p>Стандарти, на които отговаря: БДС EN1176-1, БДС EN1176-2; БДС EN1176-7</p> <p>2. Детска пързалка с декорация на тема „Гората“</p> <p>Пързалка от многослоен стъклопласт, стълби с тематични прегради – мечоци. Макс. височина на падане: 60 см Габаритни размери: 208/54 см Зона на падане: 13 кв.м.</p> <p>Стандарти, на които отговаря: БДС EN1176-1, БДС EN1176-3; БДС EN1176-7; БДС EN71-3</p> <p>3. Двустранна комбинирана катерушка състояща се от наклонена въжена стена и двойна наклонена стълба с възможност за състезателни игри</p> <p>Конструкция от масивна дървесина. За въжените елементи са използвани специални стоманени многожични въжета Ф16 мм. Макс. височина на падане: 100 см Габаритни размери: 142/91/100 см Зона на падане: 14 кв.м.</p> <p>Стандарти, на които отговаря: БДС EN1176-1, БДС EN1176-7;</p> <p>4. Двойна пружинна клатушка с тематична декорация – катерички.</p> <p>За производството на конструктивните елементи се използва подбрана и изсушена широколистна дървесина и стоманени планки с необходимите профили, с технически и експлоатационни характеристики, които съответстват на натоварванията при експлоатация на съоръженията. Макс. височина на падане: 40 см Габаритни размери: 140/28/78 см Зона на падане: 6.5 кв.м.</p>

			<p>Стандарти, на които отговаря: БДС EN1176-1, БДС EN1176-6, БДС EN1176-7; 5. Занимателна игра „Листопад“ Конструкция от масивна иглолистна дървесина. Габаритни размери: 95/24/142 см Необходимо пространство на разполагане: 6.5 кв.м. Стандарти, на които отговаря: БДС EN1176-1, БДС EN1176-7.</p>
--	--	--	---

3. Предлагаме следният гаранционен срок на включените в доставката компоненти:

3.1. Беседка: 24 (двадесет и четири) месеца;

3.2. Кошчета за отпадъци: 24 (двадесет и четири) месеца;

3.3. Пейки: 24 (двадесет и четири) месеца;

3.4. Комбинация от детски съоръжения: 24 (двадесет и четири) месеца.

(не по-малко от 12 месеца от датата на подписване на приемо-предавателния протокол за доставката и монтажа)

4. Поемаме ангажимент да отстраним възникнали повреди по доставените от нас, по време на гаранционния срок, в 14 дневен срок от възникване на повредата.

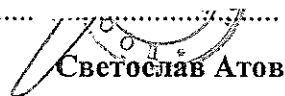
5. Гарантираме, че сме в състояние качествено да изпълним поръчката в пълно съответствие с всички условия и изисквания, както и с гореописаните технически параметри.

6. Представяме документи за съответствие на доставеното и монтирано оборудване съгласно посочените от възложителя изисквания в Техническата спецификация.

7. В случай, че бъдем избрани за изпълнител декларираме, че ще представим и гаранционни карти на доставеното и монтирано оборудване.

Дата: 13.08.2015 г.

ИМЕ, ПОДПИС:


Светослав Атов

ЦЕНОВО ПРЕДЛОЖЕНИЕ

от „ИМПРЕСИЯ – 99“ ООД

и подписано от Светослав Любенов Атов, ЕГН 5905251187,

в качеството му на Управител

УВАЖАЕМИ ДАМИ И ГОСПОДА,

С настоящото Ви представяме нашето ценово предложение за доставка и монтаж по предмета на обществената поръчка по реда на глава осма „а“ от ЗОП за възлагане на обществена поръчка с предмет: „Доставка и монтаж на оборудване по проекти на Община Шабла, част от национална кампания „За чиста околна среда – 2015“ на тема „Обичам природата – и аз участвам“ на ПУДООС и МОСВ“ по позиция/и, а именно: **Обособена позиция 3: „Доставка и монтаж на оборудване в с. Гранчар, в изпълнение на проект: „Природата – наш дом“**”

1. Предлагаме да поемем, изпълним и завършим тази обществена поръчка, съобразно условията на документацията за участие, за обща компонентна цена в размер от 4612.64 лв. (четири хиляди шестотин и дванадесет лева и шестдесет и четири стотинки), без включен ДДС или 5535.17 лв. (пет хиляди петстотин тридесет и пет лева и седемнадесет стотинки), с включен ДДС.

2. Предлагаме да доставим и монтираме, включеното в предмета на обособената позиция № 3 оборудване със следните единични цени:

№	Наименование	Количество	Ед.цена /лв./	Обща стойност
1.	Беседка	1	2117.00	2117.00
2.	Кошчета за отпадъци	3	55.84	167.52
3.	Пейки	4	120.00	480.00
4.	Комбинация от детски съоръжения	1	1848.12	1848.12
			Общо без ДДС:	4612.64
			ДДС:	922.53
			Общо с ДДС:	5535.17

Посочената цена включва всички разходи по изпълнението на поръчката, включително доставката и монтажа.

Предложената цена е определена при пълно съответствие с условията от публичната покана.

3. Срок на валидност на офертата е 90 /деветдесет/ календарни дни, считано от датата на крайния срок за подаване на офертата.

4. До изготвяне на официалния/ните договор/и, това предложение заедно с писменото потвърждение от Ваша страна и покана за сключване на договора/ите, ще формират обвързващо споразумение между двете страни.

Дата: 13.08.2015 г.

ИМЕ, ПОДПИС:

Светослав Агов





гр. Провадия
тел: 051844136 факс: 051846943
GSM: 0887 496953
E-mail: impresia@mail.bg
www.impresia.net

ТЕХНИЧЕСКА СПЕЦИФИКАЦИЯ ИНСТРУКЦИЯ ЗА МОНТАЖ

Фирма: „ИМПРЕСИЯ 99” ООД

Беседка Екзотика шестоъгълна – тип 1, обзавеждане вар. 2

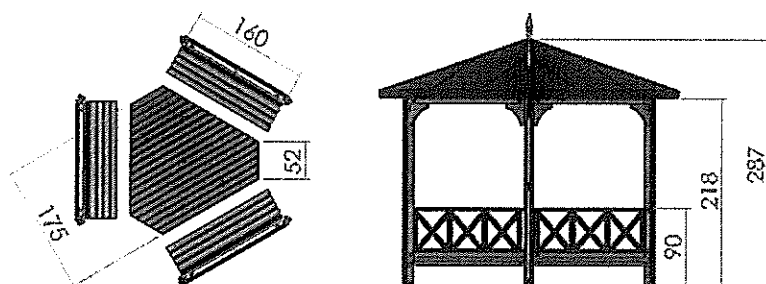


I. ТЕХНИЧЕСКА СПЕЦИФИКАЦИЯ

1. Обща характеристика

Беседка шестоъгълна “Екзотика” съответства на изискванията на Нормите за проектиране на дървени конструкции („Бюлетин за строителство и архитектура”, бр. 5-6, 1990 г.) и Техническата документация изработена и съхранявана от „Импресия 99” ООД, гр. Провадия.

2. Габаритни размери на съоръжението и размери на мебелите

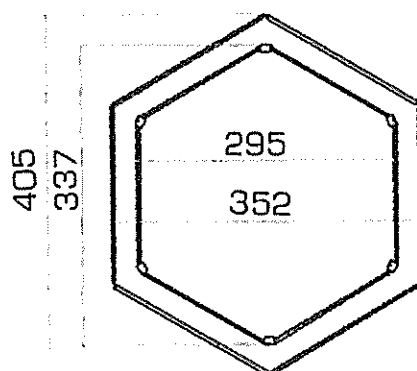


3. Използвани материали

- За производството на конструктивните елементи е използвана подобрена и изсушена иглолистна дървесина с необходимите профили, с технически и експлоатационни характеристики, които съответстват на натоварванията при експлоатацията на съоръженията. Всички детайли са шлайфани, импрегнирани и двуслойно лакирани с лакове за външна употреба. Сглобките са осъществени чрез поцинкован, метален резбови обков. Всички останали метални части и елементи на съоръжението са защитени срещу действието на атмосферни влияния с нетоксични покрития.
- Покривите на беседките се изработват от дървена конструкция, покрита с OSB и битумни керемиди с цветна посипка. Конструирани са да издържат на необходимите натоварвания на сняг, вятър и температура.

II. МОНТАЖ НА СЪОРЪЖЕНИЕТО

- Монтажа на съоръжението към съществуващия терен се извършва чрез анкериране в бетонен фундамент по посочения по-долу фундаментен план. Връзката на конструкцията на съоръжението и бетонният фундамент се осъществява чрез метални пети и болтови връзки към конструкцията.

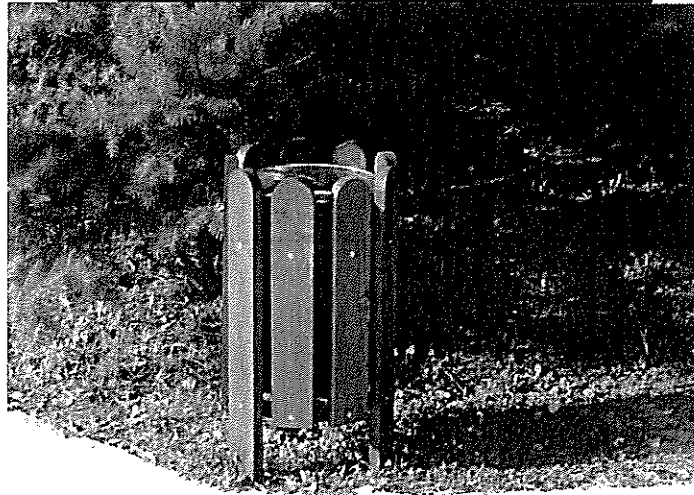


За фирма: „ИМПРЕСИЯ 99“ ООД

ТЕХНИЧЕСКА СПЕЦИФИКАЦИЯ ИНСТРУКЦИЯ ЗА МОНТАЖ

Фирма: „ИМПРЕСИЯ 99” ООД

Кош за отпадъци, модел П06



I. ТЕХНИЧЕСКА СПЕЦИФИКАЦИЯ

1. Обща характеристика

Кошче за отпадъци от метална конструкция и дървени елементи. Предназначени са за стационарно поставяне към съществуващия терен чрез замонолитване или анкерирание. Закрепването на всички дървени детайли към металната част е чрез болтове с оглед предпазване от вандализъм. Металната кофа за отпадъци е подвижна и има вътрешна дръжка.

2. Габаритни размери на кошчето

Височина – 70 см

Ф – 37 см

3. Използвани материали

За производството на кошчето е използвана подбрана и изсушена иглолистна дървесина с необходимите профили. Всички детайли са шлайфани, импрегнирани и двуслойно лакирани с лакове за външна употреба. Сглобките са осъществени чрез поцинкован, метален резбови обков. Всички останали метални части и елементи са защитени срещу действието на атмосферни влияния с грунд и боя за външна употреба.

II. МОНТАЖ НА СЪОРЪЖЕНИЕТО

Монтажа на кошчето към съществуващия терен се извършва чрез анкерирание в бетонен фундамен или чрез замонолитване чрез бетонна стъпка.

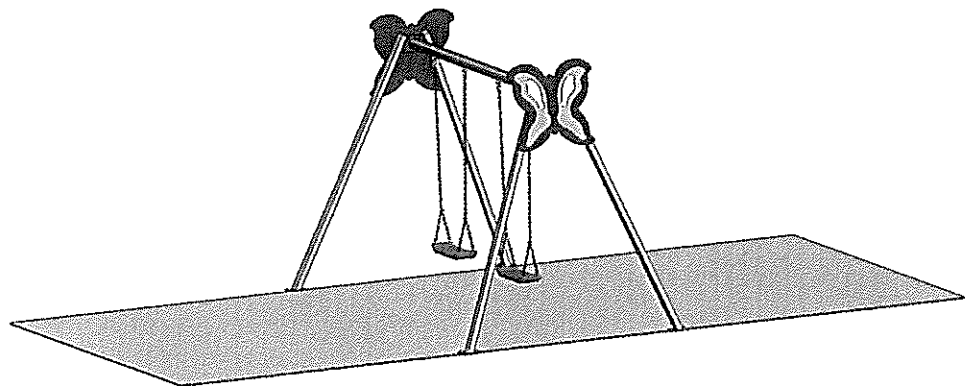


гр. Провадия
тел: 051844136 факс: 051846943
GSM: 0887 496953
E-mail: impresia@mail.bg
www.impresia.net

ТЕХНИЧЕСКА СПЕЦИФИКАЦИЯ ИНСТРУКЦИЯ ЗА МОНТАЖ, ПОЛЗВАНЕ, ПОДДЪРЖАНЕ И КОНТРОЛ НА СЪОРЪЖЕНИЕТО

Фирма: „ИМПРЕСИЯ 99”ООД

Комбинирано детско съоръжение модел ЛТЗ-С, пеперуда

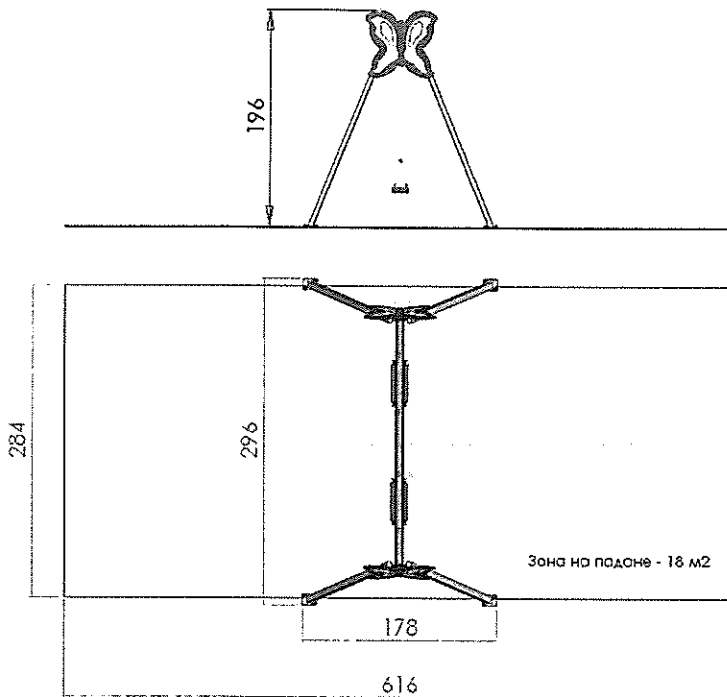


I. ТЕХНИЧЕСКА СПЕЦИФИКАЦИЯ

1. Обща характеристика

Модел	ЛТЗ-С, пеперуда
Възрастова група	От 3 до 12 год.
Максимална височина на свободно падане	100 см.
Видове игри	люлеене
Допустими настилки за зоната на падане	Трева, пясък, синтетична ударопоглъщаща настилка
Стандарти на които отговаря изделието	БДС EN1176-1, БДС EN1176-2
Гаранционен срок	24 месеца

2. Габаритни размери на съоръжението и минимално пространство за разполагане



3. Използвани материали

- За производството на конструктивните елементи се използват стоманени профили и планки с необходимите технически и експлоатационни характеристики, които съответстват на натоварванията при експлоатация на съоръженията. Конструкцията на съоръжението е проектирана съгласно изискванията на EN1176-1 както по отношение на постоянните и променливи натоварвания съобразно броя на ползвателите върху съответната площ или обем, така и по отношение на всички изисквания на този стандарт за защита срещу падане и защита срещу всички видове захващания. Конструкцията се удостоверява с конструктивно становище и Протоколи за направено техническо изпитание във вътрешнофирмени условия. Всички детайли са трислойно лакирани с антикорозиен грунд и екологични акрилни лакове за външна употреба (удостоверено със сертификат за лаковите покрития). Сглобките са осъществени чрез поцинкован, метален резбови обков.
- Лагеруването на люлките е осъществено чрез сменяеми лагери от полиамид с висока твърдост. Окачването на седалката е чрез метална верига и е съобразено със специфичните изисквания на БДС EN 1176-2, удостоверено със сертификати за качество на обкова и веригата. Седалките на люлките са от полиетилен с висока плътност, олекотени и осигуряващи ниски стойности на ускорението и повърхностния натиск, съгласно същия стандарт. Конструкцията на заграждащите елементи на седалката за малки деца е от алуминиева тръба с каучуково покритие и предотвратява изхлузване на детето през рамката на седалката. Цялата конструкция на люлката е проектирана и изпитана на необходимите статични и динамични

натоварвания, удостоверено с конструктивно становище и протоколи от изпитания във вътрешно фирмени условия.

- Използваният за производството шперплат е с обемна водоустойчивост и трипластово покритие с акрилни лакове с UV защита.

II. МОНТАЖ НА СЪОРЪЖЕНИЕТО

Монтажа на съоръжението към съществуващия терен се извършва чрез бетонни фундаменти. Връзката на конструкцията на съоръжението и бетонните стъпки се осъществява чрез метални колони със заварена армировка в зоната на стъпката и метална планка за болтови връзки към конструкцията. В случаите когато съоръжението се монтира върху съществуваща твърда настилка, която в последствие се покрива със синтетична ударопоглъщаща настилка, монтажът се извършва чрез анкериране на металните закладни части, които повдигат съоръжението в зависимост от дебелината на синтетичната настилка.

III. ОБЩИ УКАЗАНИЯ ЗА ПОДДРЪЖКА НА СЪОРЪЖЕНИЕТО

> Съгласно БДС EN 1176 и Наредба №1 от 12.01.2009г.-за условията и реда за устройството и безопасността на площадките за игра (бр.10/2009г. на Държавен вестник), съоръжението подлежи на постоянен, периодичен и годишен основен контрол.

- Постоянният контрол се извършва от стопанина на площадката за игра веднъж на 7-10 дни за установяване на видими опасности.

- Периодичния контрол се извършва от стопанина на площадката за игра веднъж на 1 до 3 месеца в зависимост от интензивността на посещение на площадката. Периодичния контрол се извършва с оглед, извършване на подробна проверка на функционирането и стабилността на съоръженията за игра в резултат на тяхното износване.

- Годишният контрол се извършва с оглед пълна и подробна проверка на общото ниво на безопасност на площадката за игра спрямо изискванията на цитираната по-горе наредба.

> В случай на констатирани нередности е необходимо да се предприемат мерки за премахване на установените опасности и рискове за безопасна експлоатация на площадката за игра.

За фирма: „ИМПРЕСИЯ 99“ ООД

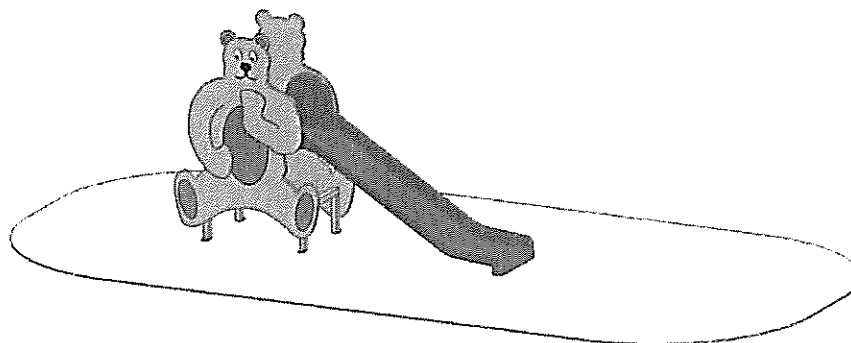


гр. Провадия
тел: 051844136 факс: 051846943
GSM: 0887 496953
E-mail: impresia@mail.bg
www.impresia.net

ТЕХНИЧЕСКА СПЕЦИФИКАЦИЯ ИНСТРУКЦИЯ ЗА МОНТАЖ, ПОЛЗВАНЕ, ПОДДЪРЖАНЕ И КОНТРОЛ НА СЪОРЪЖЕНИЕТО

Фирма: „ИМПРЕСИЯ 99”ООД

Пързалка, модел Т20, мечка

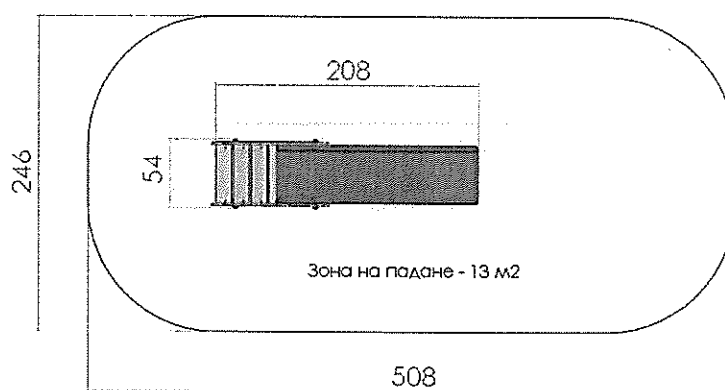
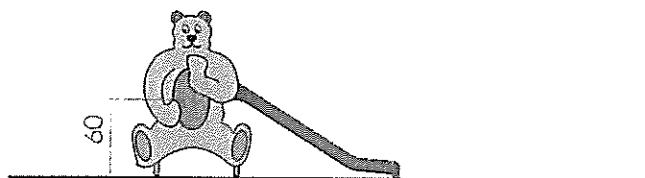


I. ТЕХНИЧЕСКА СПЕЦИФИКАЦИЯ

1. Обща характеристика

Модел	Т20, мечка
Възрастова група	До 3 год.
Максимална височина на свободно падане	60 см.
Видове игри	Катерене, пързаяне
Допустими настилки за зоната на падане	Трева, пясък, синтетична ударопогълщаща настилка
Стандарти на които отговаря изделието	БДС EN1176-1, БДС EN1176-3, БДС EN71-3.
Гаранционен срок	24 месеца

2. Габаритни размери на съоръжението и минимално пространство за разполагане



3. Използвани материали

- За производството на конструктивните елементи е използвана подбрана и изсушена иглолистна дървесина с необходимите профили, с технически и експлоатационни характеристики, които съответстват на натоварванията при експлоатация на съоръженията. Конструкцията на съоръжението е проектирана съгласно изискванията на EN1176-1 както по отношение на постоянните и променливи натоварвания съобразно броя на ползвателите върху съответната площ или обем, така и по отношение на всички изисквания на този стандарт за защита срещу падане и защита срещу всички видове захващания. Конструкцията се удостоверява с конструктивно становище и Протоколи за направено техническо изпитание във вътрешнофирмени условия. Всички детайли са закръглени с радиус не по-малък от 3 мм и шлайфани, импрегнирани и трислойно лакирани с екологични акрилни лакове за външна употреба (удостоверено със сертификат за лаковите покрития). Сглобките са осъществени чрез поцинкован, метален резбови обков със скрити глави и непозволяващ разглобяване без специален инструмент. Всички останали метални части и елементи на съоръжението са защитени срещу действието на атмосферни влияния с нетоксични покрития.
- За производството на пързалките е използван многослоен стъклопласт, устойчив на UV лъчи с необходимата якост за експлоатация от деца в указаната възрастова граница. Пързалките са гладки, леснопочистващи и нямат остри ръбове и издатини. Пързалките са придружени с необходимата

- Използваният за производството шперплат е с обемна водоустойчивост и трипластово покритие с акрилни лакове с UV защита.

II. МОНТАЖ НА СЪОРЪЖЕНИЕТО

Монтажа на съоръжението към съществуващия терен се извършва чрез бетонни фундаменти. Връзката на конструкцията на съоръжението и бетонните стъпки се осъществява чрез метални колони със заварена армировка в зоната на стъпката и метална планка за болтови връзки към конструкцията. В случаите когато съоръжението се монтира върху съществуваща твърда настилка, която в последствие се покрива със синтетична ударопоглещаща настилка, монтажът се извършва чрез анкериране на металните закладни части, които повдигат съоръжението в зависимост от дебелината на синтетичната настилка.

III. ОБЩИ УКАЗАНИЯ ЗА ПОДДРЪЖКА НА СЪОРЪЖЕНИЕТО

> Съгласно БДС EN 1176 и Наредба №1 от 12.01.2009г.-за условията и реда за устройството и безопасността на площадките за игра (бр.10/2009г. на Държавен вестник), съоръжението подлежи на постоянен, периодичен и годишен основен контрол.

- Постоянният контрол се извършва от стопанина на площадката за игра веднъж на 7-10 дни за установяване на видими опасности.

- Периодичния контрол се извършва от стопанина на площадката за игра веднъж на 1 до 3 месеца в зависимост от интензивността на посещение на площадката. Периодичния контрол се извършва с оглед, извършване на подробна проверка на функционирането и стабилността на съоръженията за игра в резултат на тяхното износване.

- Годишният контрол се извършва с оглед пълна и подробна проверка на общото ниво на безопасност на площадката за игра спрямо изискванията на цитираната по-горе наредба.

> В случай на констатирани нередности е необходимо да се предприемат мерки за премахване на установените опасности и рискове за безопасна експлоатация на площадката за игра.

За фирма: „ИМПРЕСИЯ 99“ ООД



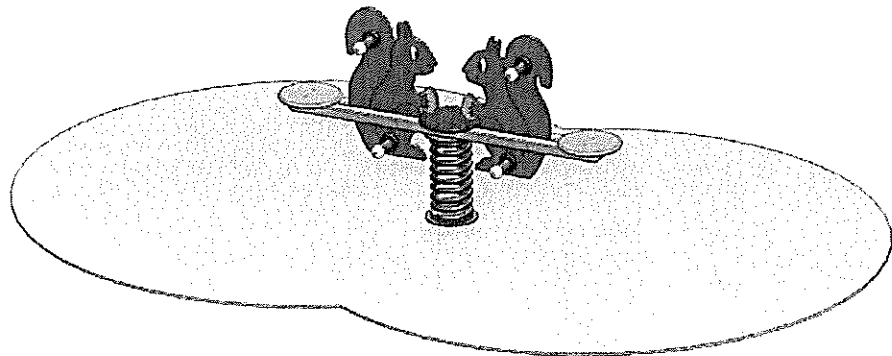


гр. Провадия
тел: 051844136 факс: 051846943
GSM: 0887 496953
E-mail: impresia@mail.bg
www.impresia.net

ТЕХНИЧЕСКА СПЕЦИФИКАЦИЯ ИНСТРУКЦИЯ ЗА МОНТАЖ, ПОЛЗВАНЕ, ПОДДЪРЖАНЕ И КОНТРОЛ НА СЪОРЪЖЕНИЕТО

Фирма: „ИМПРЕСИЯ 99”ООД

Люлка везна – модел А02-9, катерички

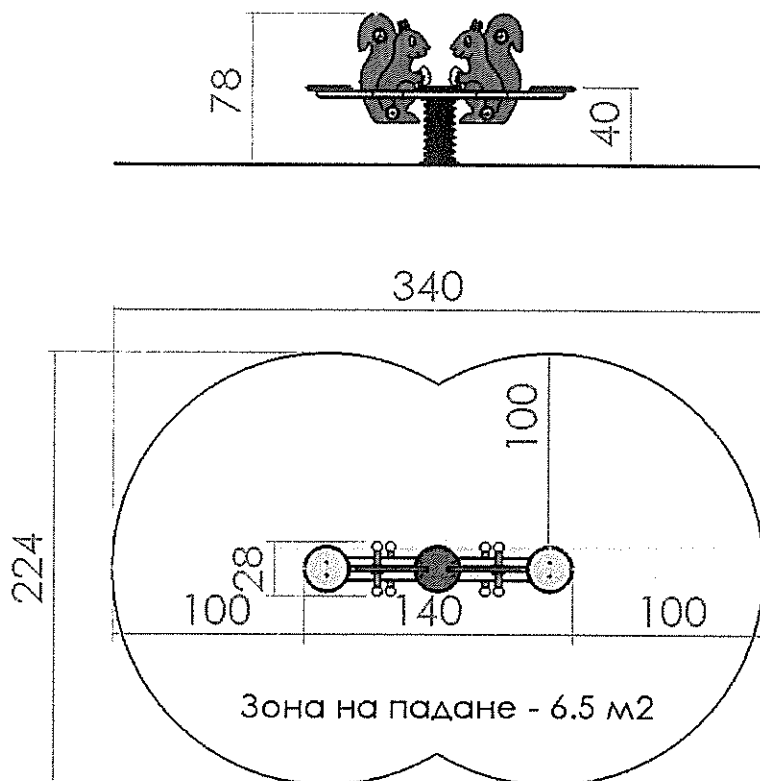


I. ТЕХНИЧЕСКА СПЕЦИФИКАЦИЯ

1. Обща характеристика

Модел	А02-9, катерички
Възрастова група	3-12 год.
Максимална височина на свободно падане	40 см.
Видове игри	Люлеене, пазене на равновесие, тематични игри
Допустими настилки за зоната на падане	Трева, пясък, синтетична ударопогълща настилка, дървесен чипс
Стандарти на които отговаря изделието	БДС EN1176-1, БДС EN1176-6
Гаранционен срок	24 месеца

2. Габаритни размери на съоръжението и минимално пространство за разполагане

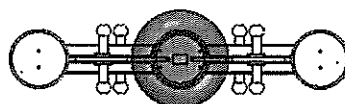
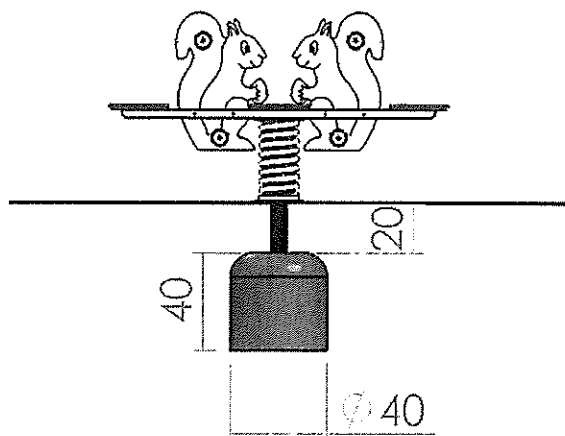


3. Използвани материали

- За производството на конструктивните елементи се използват подбрана и изсушена широколистна дървесина и стоманени планки с необходимите профили, с технически и експлоатационни характеристики, които съответстват на натоварванията при експлоатация на съоръженията. Конструкцията на съоръжението е проектирана съгласно изискванията на EN1176-1 както по отношение на постоянните и променливи натоварвания съобразно броя на ползвателите върху съответната площ или обем, така и по отношение на всички изисквания на този стандарт за защита срещу падане и защита срещу всички видове захващания. Конструкцията се удостоверява с конструктивно становище и Протоколи за направено техническо изпитание във вътрешнофирмени условия. Всички детайли са трислойно лакирани с антикорозиен грунд и екологични акрилни лакове за външна употреба (удостоверено със сертификат за лаковите покрития). Сглобките са осъществени чрез поцинкован, метален резбови обков.
- Използваният за производството шперплат е с обемна водоустойчивост и трипластово покритие с акрилни лакове с UV защита.

II. МОНТАЖ НА СЪОРЪЖЕНИЕТО

Монтажа на съоръжението към съществуващия терен се извършва чрез бетонен фундаменти с размери 40 / 40 / 40 см. Връзката на конструкцията на съоръжението и бетонните стъпки се осъществява чрез метални колони със заварена армировка в зоната на стъпката и метална планка за болтови връзки към конструкцията. В случаите когато съоръжението се монтира върху съществуваща твърда настилка, която в последствие се покрива със синтетична ударопоглъщаща настилка, монтажът се извършва чрез анкериране на металните закладни части, които повдигат съоръжението в зависимост от дебелината на синтетичната настилка.



III. ОБЩИ УКАЗАНИЯ ЗА ПОДДРЪЖКА НА СЪОРЪЖЕНИЕТО

> Съгласно БДС EN 1176 и Наредба №1 от 12.01.2009г.-за условията и реда за устройството и безопасността на площадките за игра (бр.10/2009г. на Държавен вестник), съоръжението подлежи на постоянен, периодичен и годишен основен контрол.

- Постоянният контрол се извършва от стопанина на площадката за игра веднъж на 7-10 дни за установяване на видими опасности.

- Периодичният контрол се извършва от стопанина на площадката за игра веднъж на 1 до 3 месеца в зависимост от интензивността на посещение на площадката. Периодичният контрол се извършва с оглед, извършване на подробна проверка на функционирането и стабилността на съоръженията за игра в резултат на тяхното износване.

- Годишният контрол се извършва с оглед пълна и подробна проверка на общото ниво на безопасност на площадката за игра спрямо изискванията на цитираната по-горе наредба.

> В случай на констатирани нередности е необходимо да се предприемат мерки за премахване на установените опасности и рискове за безопасна експлоатация на площадката за игра.

За фирма: „ИМПРЕСИЯ 99“ ООД

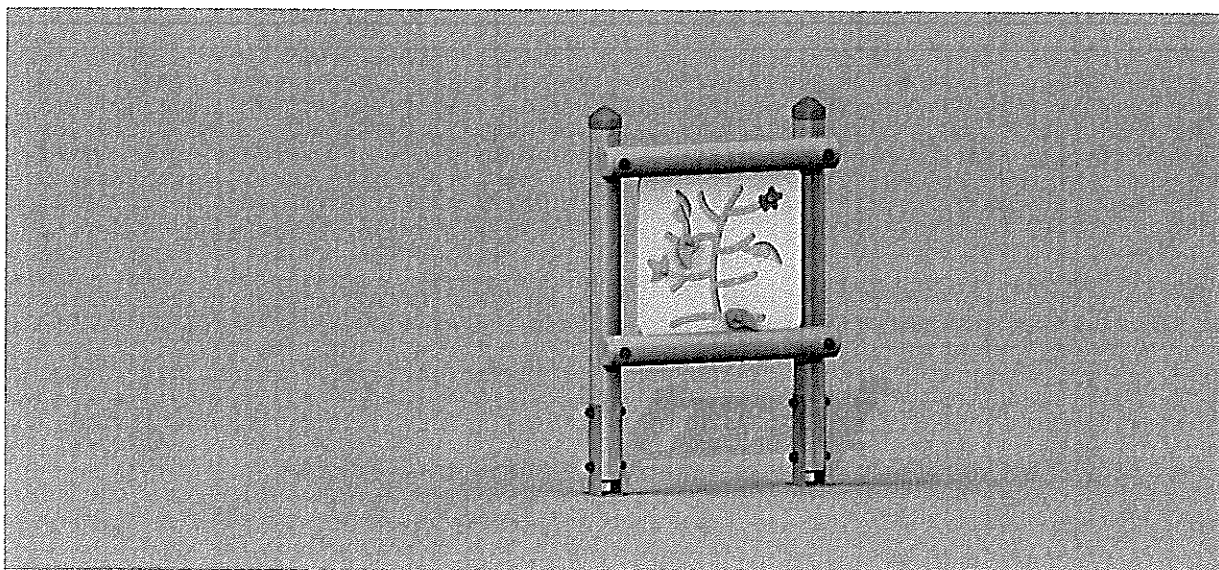


гр. Провадия
тел: 051844136 факс: 051846943
GSM: 0887 496953
E-mail: impresia@mail.bg
www.impresia.net

ТЕХНИЧЕСКА СПЕЦИФИКАЦИЯ ИНСТРУКЦИЯ ЗА МОНТАЖ, ПОЛЗВАНЕ, ПОДДЪРЖАНЕ И КОНТРОЛ НА СЪОРЪЖЕНИЕТО

Фирма: „ИМПРЕСИЯ 99“ООД

Игра модел ИГ2-1 – „Листопад“

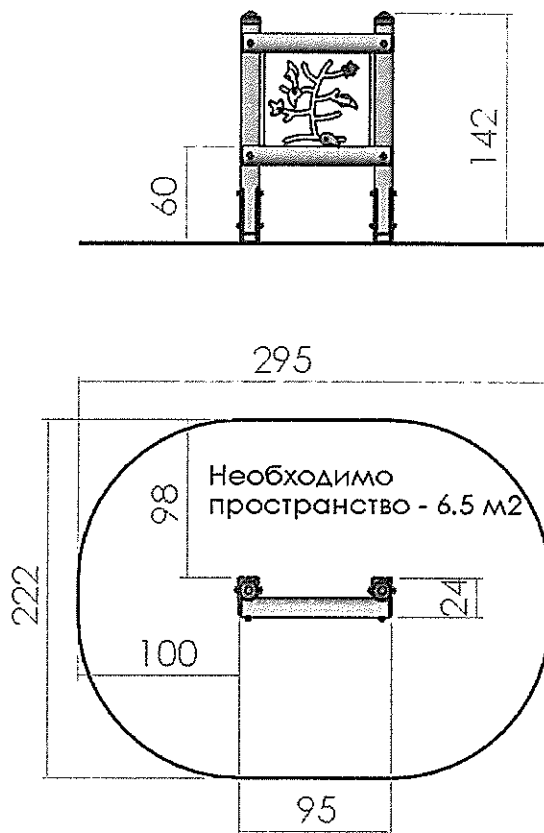


I. ТЕХНИЧЕСКА СПЕЦИФИКАЦИЯ

1. Обща характеристика

Модел	ИГ2-1 „Листопад“
Възрастова група	до 12 год.
Максимална височина на свободно падане	-
Видове игри	Логическа игра
Допустими настилки	Без ограничение
Стандарти на които отговаря изделието	БДС EN1176-1
Гаранционен срок	24 месеца

2. Габаритни размери на съоръжението и минимално пространство за разполагане



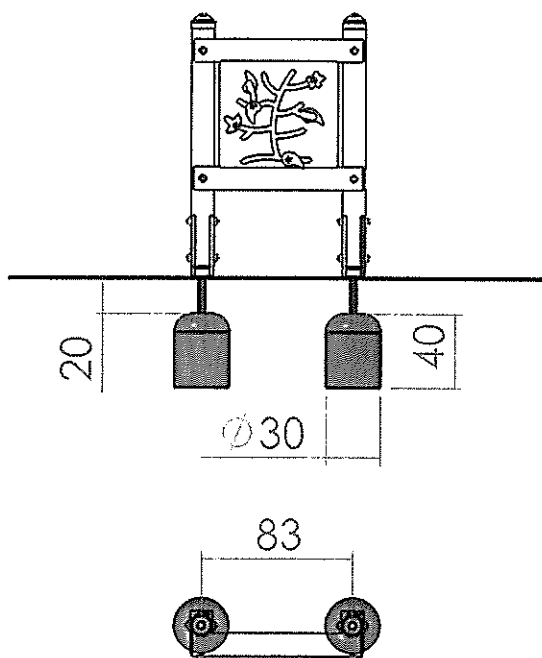
3. Използвани материали

- Използваният за производството шперплат е с обемна водоустойчивост и трипластово покритие с акрилни лакове с UV защита.
- За производството на конструктивните елементи се използват стоманени тръби и планки с необходимите профили, с технически и експлоатационни характеристики, които съответстват на натоварванията при експлоатация на съоръженията. Конструкцията на съоръжението е проектирана съгласно изискванията на EN1176-1 както по отношение на постоянните и променливи натоварвания съобразно броя на ползвателите върху съответната площ или обем, така и по отношение на всички изисквания на този стандарт за защита срещу падане и защита срещу всички видове захващания. Конструкцията се удостоверява с Протоколи за направено техническо изпитание във вътрешнофирмени условия. Всички детайли са трислойно лакирани с антикорозиен грунд и екологични акрилни лакове за външна употреба (удостоверено със сертификат за лаковите покрития). Сглобките са осъществени чрез поцинкован, метален резбови обков.

II. МОНТАЖ НА СЪОРЪЖЕНИЕТО

Монтажа на съоръжението към съществуващия терен се извършва чрез бетонни фундаменти. Връзката на конструкцията на съоръжението и бетонните стълки се осъществява чрез метални колони със заварена армировка в зоната на стълката и метална планка за болтови връзки към конструкцията. В случаите когато съоръжението се монтира върху съществуваща твърда настилка, която в последствие се покрива със синтетична

ударопоглътща настилка, монтажът се извършва чрез анкериране на металните закладни части, които повдигат съоръжението в зависимост от дебелината на синтетичната настилка.



III. ОБЩИ УКАЗАНИЯ ЗА ПОДДРЪЖКА НА СЪОРЪЖЕНИЕТО

> Съгласно БДС EN 1176 и Наредба №1 от 12.01.2009г.-за условията и реда за устройството и безопасността на площадките за игра (бр.10/2009г. на Държавен вестник), съоръжението подлежи на постоянен, периодичен и годишен основен контрол.

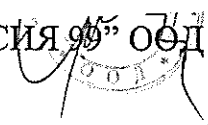
- Постоянният контрол се извършва от стопанина на площадката за игра веднъж на 7-10 дни за установяване на видими опасности.

- Периодичният контрол се извършва от стопанина на площадката за игра веднъж на 1 до 3 месеца в зависимост от интензивността на посещение на площадката. Периодичният контрол се извършва с оглед, извършване на подробна проверка на функционирането и стабилността на съоръженията за игра в резултат на тяхното износване.

- Годишният контрол се извършва с оглед пълна и подробна проверка на общото ниво на безопасност на площадката за игра спрямо изискванията на цитираната по-горе наредба.

> В случай на констатирани нередности е необходимо да се предприемат мерки за премахване на установените опасности и рискове за безопасна експлоатация на площадката за игра.

За фирма: „ИМПРЕСИЯ“ ООД



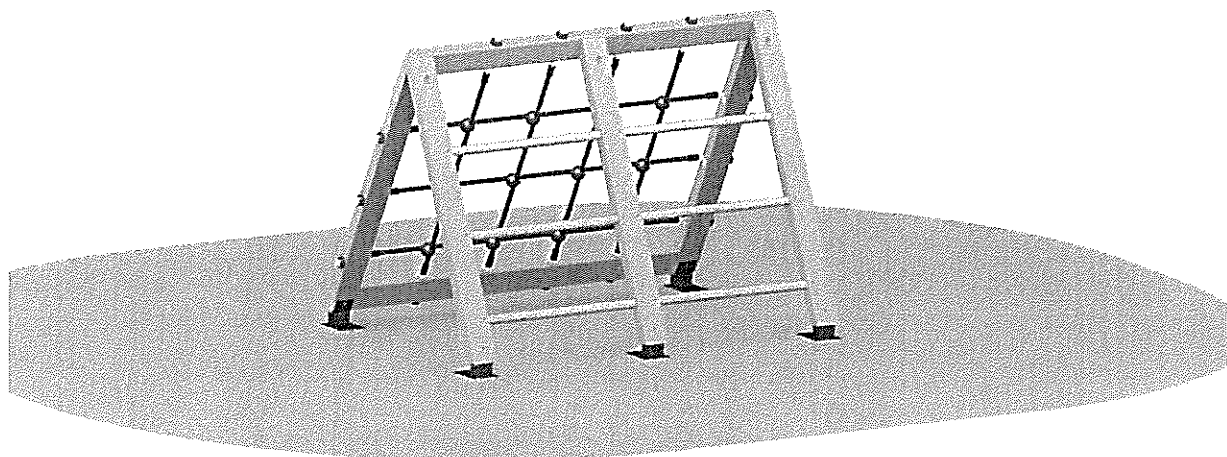


гр. Провадия
тел: 051844136 факс: 051846943
GSM: 0887 496953
E-mail: impresia@mail.bg
www.impresia.net

ТЕХНИЧЕСКА СПЕЦИФИКАЦИЯ ИНСТРУКЦИЯ ЗА МОНТАЖ, ПОЛЗВАНЕ, ПОДДЪРЖАНЕ И КОНТРОЛ НА СЪОРЪЖЕНИЕТО

Фирма: „ИМПРЕСИЯ 99”ООД

Катерушка модел С02-1

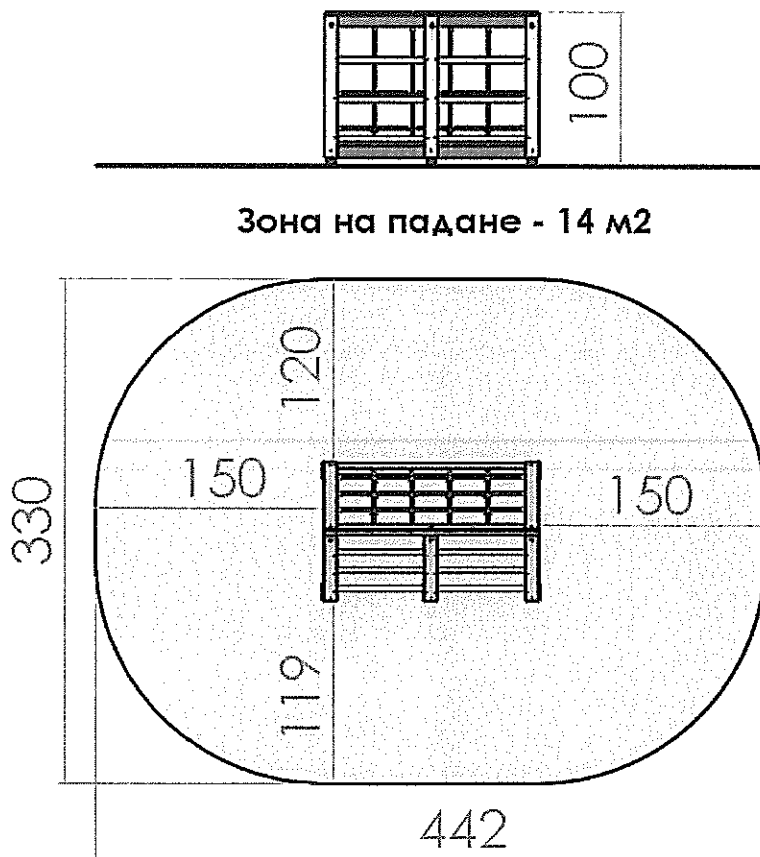


I. ТЕХНИЧЕСКА СПЕЦИФИКАЦИЯ

1. Обща характеристика

Модел	С 02-1
Възрастова група	3-12 год.
Максимална височина на свободно падане	100 см.
Видове игри	Катерене
Допустими настилки за зоната на падане	Трева, пясък, синтетична ударопогълщаща настилка
Стандарти на които отговаря изделието	БДС EN1176-1
Гаранционен срок	24 месеца

2. Габаритни размери на съоръжението и минимално пространство за разполагане



3. Използвани материали

Конструкцията на съоръжението е изработена от подбрана и изсушена до 10% влажност иглолистна дървесина. Колоните на съоръжението са съставни, с външен профил 87/102 мм. Профилът на дървесината отговаря на натоварванията при експлоатация на съоръжението. Конструкцията на съоръжението е проектирана съгласно изискванията на БДС EN1176-1, както по отношение на постоянните и променливи натоварвания, съобразно броя на ползвателите върху съответната площ или обем, така и по отношение на всички изисквания на този стандарт за защита срещу падане и защита срещу всички видове захващания. Дървесината е импрегнирана с грунд, предпазващ от гниене и лакирана трислойно с екологични акрилни лакове за външна употреба, отговарящи на изискванията на БДС EN1176-1.

За изработката на въжените елементи се използва специално стоманено многожично въже $\Phi 16$ мм. Всяко едно от жилата е оплетено с полиамидна оплетка, която изолира стоманените нишки. Връзката на отделните въжета към стоманения обков е чрез пресовани алуминиеви връзки, а връзката между въжетата, там, където те се пресичат, е чрез специални полиамидни топки с разминаващи се преходни отвори.

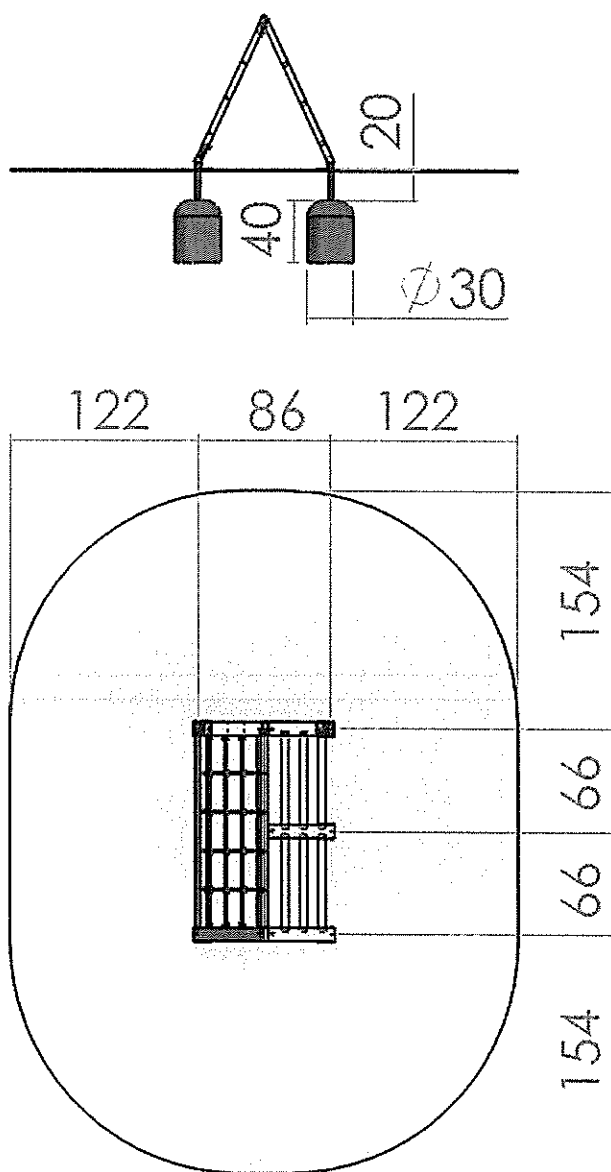
За спортните съоръжения се използват и алуминиеви тръби с необходимите размери и якост.

За сглобяване на отделните модули и конструкцията е използван метален, резбови, поцинкован обков с М8, М10 и М12. Всички глави на болтове и гайки, които не са с плоска конфигурация и предназначени за специален инструмент, са скрити със специални капачки. За закрепването на някои модули към конструкцията са използвани и поцинковани ъглови планки с необходимата дебелина, осигуряващи якостните показатели на модула.

Връзката на съоръжението към терена се осъществява чрез поцинковани метални закладни части, които са свързани с колоните на съоръжението и модулите, които имат връзка с терена, чрез метални болтове и гайки с изолирани глави чрез капачки.

II. МОНТАЖ НА СЪОРЪЖЕНИЕТО

Монтажа на съоръжението към съществуващия терен се извършва съгласно Конструктивното становище на изделието чрез бетонни фундаменти с посочените размери или анкериране към съществуваща бетонна плоча с дебелина не по-малко от 10 см и армирана в зоната на анкериране, чрез анкери за бетон с размери 10/90, сертифицирани със сертификат за монта на конструкции.



III. ОБЩИ УКАЗАНИЯ ЗА ПОДДРЪЖКА НА СЪОРЪЖЕНИЕТО

> Съгласно БДС EN 1176 и Наредба №1 от 12.01.2009г.-за условията и реда за устройството и безопасността на площадките за игра (бр.10/2009г. на Държавен вестник), съоръжението подлежи на постоянен, периодичен и годишен основен контрол.

- Постоянният контрол се извършва от стопанина на площадката за игра веднъж на 7-10 дни за установяване на видими опасности.

- Периодичния контрол се извършва от стопанина на площадката за игра веднъж на 1 до 3 месеца в зависимост от интензивността на посещение на площадката. Периодичния контрол се извършва с оглед, извършване на подробна проверка на функционирането и стабилността на съоръженията за игра в резултат на тяхното износване.

- Годишният контрол се извършва с оглед пълна и подробна проверка на общото ниво на безопасност на площадката за игра спрямо изискванията на цитираната по-горе наредба.

> В случай на констатирани нередности е необходимо да се предприемат мерки за премахване на установените опасности и рискове за безопасна експлоатация на площадката за игра.

За фирма: „ИМПРЕСИЯ 99“ ООД





ДЕКЛАРАЦИЯ ЗА СЪОТВЕТСТВИЕ

Ние, „ИМПРЕСИЯ 99“ ООД, със седалище и адрес на управление: гр. Провадия, ПК 9200, ул „Дунав“ 86,

Декларираме на собствена отговорност, че продуктът:

Беседка „Екзотика“ осмоъгълна,

произведен в „Импресия 99“ ООД, гр. Провадия, СПЗ, за който се отнася тази декларация, е произведен в условията на въведена и поддържана от производителя Система за управление на качеството в съответствие с изискванията на международния стандарт ISO 9001:2008 г. и е в съответствие със следните стандарти и наредби:

- Норми за проектиране на дървени конструкции („Бюлетин за строителство и архитектура“, бр. 5-6, 1990 г.) .) и Техническата документация изработена и съхранявана от „Импресия 99“ ООД, гр. Провадия.
- и съответствието е оценено съгласно Наредбата за съществените изисквания към строежите и оценяване на съответствието на строителните продукти.

Декларацията се издава въз основа на:- СЕРТИФИКАТ № BG399/10 на система за управление на „ИМПРЕСИЯ 99“ ООД съгласно изискванията на ISO 9001:2008

Съгласно БДС EN ISO/IEC 17050-2 техническата документация се съхранява от доставчика в техническото досие на съоръжението, което е на разположение при поискване.

Декларирам, че ми е известна отговорността, която нося съгласно чл. 313 от НК.

Дата: 13.08.2015 г.
гр. Провадия

Управител:

.....
/инж. Светослав Атов/





ДЕКЛАРАЦИЯ ЗА СЪОТВЕТСТВИЕ

Ние, „ИМПРЕСИЯ 99“ ООД, със седалище и адрес на управление:

гр. Провадия, ПК 9200, ул „Дунав“ 86,

Декларираме на собствена отговорност, че продуктът:

Парково кошче, модел П06,

произведен в „Импресия 99“ ООД, гр. Провадия, СПЗ, за който се отнася тази декларация, е произведен в условията на въведена и поддържана от производителя Система за управление на качеството в съответствие с изискванията на международния стандарт ISO 9001:2008 г. и е в съответствие със следните стандарти и наредби:

- БДС EN 581-1
- Техническата документация изработена и съхранявана от „Импресия 99“ ООД, гр. Провадия.
- съответствието е оценено съгласно Наредбата за съществените изисквания към строежите и оценяване на съответствието на строителните продукти.

Декларацията се издава въз основа на:- СЕРТИФИКАТ № BG399/10 на система за управление на „ИМПРЕСИЯ 99“ ООД съгласно изискванията на ISO 9001:2008

Съгласно БДС EN ISO/IEC 17050-2 техническата документация се съхранява от доставчика в техническото досие на съоръжението, което е на разположение при поискване.

Декларирам, че ми е известна отговорността, която нося съгласно чл. 313 от НК.

Дата: 13.08.2015 г.
гр. Провадия

Управител:

.....

/инж. Светослав Аџов/



ДЕКЛАРАЦИЯ ЗА СЪОТВЕТСТВИЕ

Ние, „ИМПРЕСИЯ 99“ ООД, със седалище и адрес на управление: гр. Провадия, ПК 9200, ул „Дунав“ 86,

Декларираме на собствена отговорност, че продуктът:

Беседка „Екзотика“ шестоъгълна,

произведен в „Импресия 99“ ООД, гр. Провадия, СПЗ, за който се отнася тази декларация, е произведен в условията на въведена и поддържана от производителя Система за управление на качеството в съответствие с изискванията на международния стандарт ISO 9001:2008 г. и е в съответствие със следните стандарти и наредби:

- Норми за проектиране на дървени конструкции („Бюлетин за строителство и архитектура“, бр. 5-6, 1990 г.) и Техническата документация изработена и съхранявана от „Импресия 99“ ООД, гр. Провадия.
- и съответствието е оценено съгласно Наредбата за съществените изисквания към строежите и оценяване на съответствието на строителните продукти.

Декларацията се издава въз основа на:- СЕРТИФИКАТ № BG399/10 на система за управление на „ИМПРЕСИЯ 99“ ООД съгласно изискванията на ISO 9001:2008

Съгласно БДС EN ISO/IEC 17050-2 техническата документация се съхранява от доставчика в техническото досие на съоръжението, което е на разположение при поискване.

Декларирам, че ми е известна отговорността, която нося съгласно чл. 313 от НК.

Дата: 13.08.2015 г.
гр. Провадия

Управител:

.....

/инж. Светослав Атов /



ДЕКЛАРАЦИЯ ЗА СЪОТВЕТСТВИЕ

Ние, „ИМПРЕСИЯ 99“ ООД, със седалище и адрес на управление: гр. Провадия, ПК 9200, ул „Дунав“ 86,

Декларираме на собствена отговорност, че продуктът:

Пейка, модел П02,

произведен в „Импресия 99“ ООД, гр. Провадия, СПЗ, за който се отнася тази декларация, е произведен в условията на въведена и поддържана от производителя Система за управление на качеството в съответствие с изискванията на международния стандарт ISO 9001:2008 г. и е в съответствие със следните стандарти и наредби:

- БДС EN 581-1
- Техническата документация изработена и съхранявана от „Импресия 99“ ООД, гр. Провадия.
- съответствието е оценено съгласно Наредбата за съществените изисквания към строежите и оценяване на съответствието на строителните продукти.

Декларацията се издава въз основа на:- СЕРТИФИКАТ № BG399/10 на система за управление на „ИМПРЕСИЯ 99“ ООД съгласно изискванията на ISO 9001:2008

Съгласно БДС EN ISO/IEC 17050-2 техническата документация се съхранява от доставчика в техническото досие на съоръжението, което е на разположение при поискване.

Декларирам, че ми е известна отговорността, която нося съгласно чл. 313 от НК.

Дата: 29.07.2015 г.
гр. Провадия

Управител:

.....
/инж. Светосл.

ВЯРНО С
ОРИГИНАЛА

Светослав Югов



ДЕКЛАРАЦИЯ ЗА СЪОТВЕТСТВИЕ

Ние, „ИМПРЕСИЯ 99“ ООД, със седалище и адрес на управление:

гр. Провадия, ПК 9200, ул „Дунав“ 86,

Декларираме на собствена отговорност, че продуктът:

Парково кошче, модел П09,

произведен в „Импресия 99“ ООД, гр. Провадия, СПЗ, за който се отнася тази декларация, е произведен в условията на въведена и поддържана от производителя Система за управление на качеството в съответствие с изискванията на международния стандарт ISO 9001:2008 г. и е в съответствие със следните стандарти и наредби:

- БДС EN 581-1
- Техническата документация изработена и съхранявана от „Импресия 99“ ООД, гр. Провадия.
- съответствието е оценено съгласно Наредбата за съществените изисквания към строежите и оценяване на съответствието на строителните продукти.

Декларацията се издава въз основа на:- СЕРТИФИКАТ № BG399/10 на система за управление на „ИМПРЕСИЯ 99“ ООД съгласно изискванията на ISO 9001:2008

Съгласно БДС EN ISO/IEC 17050-2 техническата документация се съхранява от доставчика в техническото досие на съоръжението, което е на разположение при поискване.

Декларирам, че ми е известна отговорността, която нося съгласно чл. 313 от НК.

Дата: 13.08.2015 г.
гр. Провадия

Управител:

.....
/инж. Светослав Атов /



ДЕКЛАРАЦИЯ ЗА СЪОТВЕТСТВИЕ

Ние, „ИМПРЕСИЯ 99“ ООД, със седалище и адрес на управление: гр. Провадия, ПК 9200, ул „Дунав“ 86,

Декларираме на собствена отговорност, че продуктът:

Детска люлка „махало“, модел ЛТЗ-С,

произведен в „Импресия 99“ ООД, гр. Провадия, СПЗ, за който се отнася тази декларация, е произведен в условията на въведена и поддържана от производителя Система за управление на качеството в съответствие с изискванията на международния стандарт ISO 9001:2008 г. и е в съответствие със следните стандарти и наредби:

- БДС EN 1176-1; БДС EN 1176-7; БДС EN 1176-2

-Наредба N 1 / 12.01.2009 г. за условията и реда за устройството и безопасността на площадките за игра

и съответствието е оценено съгласно Наредбата за съществените изисквания към строежите и оценяване на съответствието на строителните продукти.

Декларацията се издава въз основа на:- СЕРТИФИКАТ № BG399/10 на система за управление на „ИМПРЕСИЯ 99“ ООД съгласно изискванията на ISO 9001:2008 за производство и монтаж на съоръжения за детски площадки;- Протоколи за проведени изпитания на съоръжението в съответствие с горепосочените стандарти и Наредба N 1 / 12.01.2009 г.;- Технически чертежи и Конструктивно становище;- Сертификати за вложените при производството материали;

Съгласно БДС EN ISO/IEC 17050-2 горната поддържаща документация се съхранява от доставчика в техническото досие на съоръжението, което е на разположение при поискване.

Декларирам, че ми е известна отговорността, която нося съгласно чл. 313 от НК.

Дата: 13.08.2015 г.
гр. Провадия

Управител:

/инж. Светослав АТОВ/



ДЕКЛАРАЦИЯ ЗА СЪОТВЕТСТВИЕ

Ние, „ИМПРЕСИЯ 99” ООД, със седалище и адрес на управление:
гр. Провадия, ПК 9200, ул „Дунав” 86

Декларираме на собствена отговорност, че продуктът:

Детска пързалка модел Т20,

произведен в „Импресия 99” ООД, гр. Провадия, СПЗ, за който се отнася тази декларация, е произведен в условията на въведена и поддържана от производителя Система за управление на качеството в съответствие с изискванията на международния стандарт ISO 9001:2008 г. и е в съответствие със следните стандарти и наредби:

- БДС EN 1176-1; БДС EN 1176-7; БДС EN 1176-3; БДС EN 71-3;
- Наредба N 1 / 12.01.2009 г. за условията и реда за устройството и безопасността на площадките за игра
и съответствието е оценено съгласно Наредбата за съществените изисквания към строежите и оценяване на съответствието на строителните продукти.

Декларацията се издава въз основа на:

- СЕРТИФИКАТ № BG399/10 на система за управление на „ИМПРЕСИЯ 99” ООД съгласно изискванията на ISO 9001:2008 за производство и монтаж на съоръжения за детски площадки;
- Протоколи за проведени изпитания на съоръжението в съответствие с горепосочените стандарти и Наредба N 1 / 12.01.2009 г.;
- Технически чертежи и Конструктивно становище;
- Сертификати за вложените при производството материали;

Съгласно БДС EN ISO/IEC 17050-2 горната поддържаща документация се съхранява от доставчика в техническото досие на съоръжението, което е на разположение при поискване.

Декларирам, че ми е известна отговорността, която неся съгласно чл. 313 от НК.

Дата: 30.08.2012 г.
гр. Провадия

Управител:.....

/инж. Светослав Атом

ВЯРНО С

Светослав Атом



ДЕКЛАРАЦИЯ ЗА СЪОТВЕТСТВИЕ

Ние, „ИМПРЕСИЯ 99“ ООД, със седалище и адрес на управление: гр. Провадия, ПК 9200, ул „Дунав“ 86,

Декларираме на собствена отговорност, че продуктът:

Детска люлка „клатушка“, модел А02-9 „катерички“,

произведен в „Импресия 99“ ООД, гр. Провадия, СПЗ, за който се отнася тази декларация, е произведен в условията на въведена и поддържана от производителя Система за управление на качеството в съответствие с изискванията на международния стандарт ISO 9001:2008 г. и е в съответствие със следните стандарти и наредби:

- БДС EN 1176-1; БДС EN 1176-6; БДС EN 1176-7;

-Наредба N 1 / 12.01.2009 г. за условията и реда за устройството и безопасността на площадките за игра

и съответствието е оценено съгласно Наредбата за съществените изисквания към строежите и оценяване на съответствието на строителните продукти.

Декларацията се издава въз основа на:- СЕРТИФИКАТ № BG399/10 на система за управление на „ИМПРЕСИЯ 99“ ООД съгласно изискванията на ISO 9001:2008 за производство и монтаж на съоръжения за детски площадки;- Протоколи за проведени изпитания на съоръжението в съответствие с горепосочените стандарти и Наредба N 1 / 12.01.2009 г.;- Технически чертежи и Конструктивно становище;- Сертификати за вложените при производството материали;

Съгласно БДС EN ISO/IEC 17050-2 горната поддържаща документация се съхранява от доставчика в техническото досие на съоръжението, което е на разположение при поискване.

Декларирам, че ми е известна отговорността, която нося съгласно чл. 313 от НК.

Дата: 13.08.2015 г.
гр. Провадия

Управител:

/инж. Светослав Атов /



ДЕКЛАРАЦИЯ ЗА СЪОТВЕТСТВИЕ

Ние, „ИМПРЕСИЯ 99“ ООД, със седалище и адрес на управление:
гр. Провадия, ПК 9200, ул „Дунав“ 86

Декларираме на собствена отговорност, че продуктът:

Занимателна игра “Листопад”, модел ИГ2-1,

произведен в „Импресия 99“ ООД, гр. Провадия, СПЗ, за който се отнася тази декларация, е произведен в условията на въведена и поддържана от производителя Система за управление на качеството в съответствие с изискванията на международния стандарт ISO 9001:2008 г. и е в съответствие със следните стандарти и наредби:

- БДС EN 1176-1; БДС EN 1176-7;
- Наредба N 1 / 12.01.2009 г. за условията и реда за устройството и безопасността на площадките за игра и съответствието е оценено съгласно Наредбата за съществените изисквания към строежите и оценяване на съответствието на строителните продукти.

Декларацията се издава въз основа на:

- СЕРТИФИКАТ № BG399/10 на система за управление на „ИМПРЕСИЯ 99“ ООД съгласно изискванията на ISO 9001:2008 за производство и монтаж на съоръжения за детски площадки;
- Протоколи за проведени изпитания на съоръжението в съответствие с горепосочените стандарти и Наредба N 1 / 12.01.2009 г.;
- Технически чертежи и Конструктивно становище;
- Сертификати за вложените при производството материали;

Съгласно БДС EN ISO/IEC 17050-2 горната поддържаща документация се съхранява от доставчика в техническото досие на съоръжението, което е на разположение при поискване.

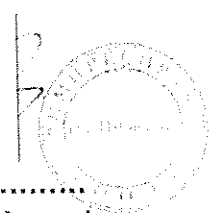
Декларирам, че ми е известна отговорността, която нося съгласно чл. 313 от НК.

Дата: 24.08.2012 г.
гр. Провадия

ВЯРНО
ОРИГИНАЛ

Управител:.....
/инж. Светослав Атов/

Светослав Атов





ДЕКЛАРАЦИЯ ЗА СЪОТВЕТСТВИЕ

Ние, „ИМПРЕСИЯ 99“ ООД, със седалище и адрес на управление: гр. Провадия, ПК 9200, ул „Дунав“ 86,

Декларираме на собствена отговорност, че продуктът:

Катерушка, модел C02-1,

произведен в „Импресия 99“ ООД, гр. Провадия, СПЗ, за който се отнася тази декларация, е произведен в условията на въведена и поддържана от производителя Система за управление на качеството в съответствие с изискванията на международния стандарт ISO 9001:2008 г. и е в съответствие със следните стандарти и наредби:

- БДС EN 1176-1; БДС EN 1176-7;

- Наредба N 1 / 12.01.2009 г. за условията и реда за устройството и безопасността на площадките за игра

и съответствието е оценено съгласно Наредбата за съществените изисквания към строежите и оценяване на съответствието на строителните продукти.

Декларацията се издава въз основа на:- СЕРТИФИКАТ № BG399/10 на система за управление на „ИМПРЕСИЯ 99“ ООД съгласно изискванията на ISO 9001:2008 за производство и монтаж на съоръжения за детски площадки;- Протоколи за проведени изпитания на съоръжението в съответствие с горепосочените стандарти и Наредба N 1 / 12.01.2009 г.;- Технически чертежи и Конструктивно становище;- Сертификати за вложените при производството материали;

Съгласно БДС EN ISO/IEC 17050-2 горната поддържаща документация се съхранява от доставчика в техническото досие на съоръжението, което е на разположение при поискване.

Декларирам, че ми е известна отговорността, която нося съгласно чл. 313 от НК.

Дата: 13.08.2015 г.

гр. Провадия

Управител:

/инж. Светослав Атов /